

18 Hanakulmarasiat ja tarvikkeet

Quality for HVAC
Technology



MERIKA®



18 Hanakulmarasiat ja tarvikkeet

Quality for HVAC
Technology



STF Tyyppihyväksytty 15/18 mm
PEX-putkelle



Hanakulmarasia Pex-putkille Asennussyvyys 47 mm

Merika nro	LVI nro	koko	paino	kpl (ltk/lava)	EAN
2270	2014161	Pex-liitin 12 mm	0,264	20	6 4 15820 14 1613
2271	2014162	Puserrusliitin 15 mm	0,255	20/1000	6 4 15820 14 1620
22711	2014148	Pex-liitin 15 mm	0,255	20/1000	6 4 15820 14 1484
2242	2014164	Pex-liitin 18 mm	0,281	20	6 4 15820 14 1644

- valusuojatulpalla • suojaputken pidikkeellä ja tiivisteellä
- messinkiosat koeponnistettu

Hanakulmarasia Asennussyvyys 40 mm

2235	2014157	Puserrusliitin 15 mm	0,245	20	6 4 15820 14 1576
------	---------	----------------------	-------	----	-------------------

- matala malli • valusuojatulpalla • suojaputken pidikkeellä ja tiivisteellä • messinkiosa koeponnistettu

Kaksoishanakulmarasia Asennussyvyys 47 mm

2274	2014172	Puserrusliitin 15 mm	0,528	10/500	6 4 15820 14 1729
2290	2014174	Pex-liitin 18 mm	0,580	10	6 4 15820 14 1743
2292 holkilla	2014152	Puserrusliitin 15 mm	0,568	10	6 4 15820 14 1521

- rasian välituki irrotettavissa • valusuojatulpalla • suojaputken pidikkeellä ja tiivisteellä
- messinkiosat koeponnistettu

Kaksoishanakulmarasia Asennussyvyys 40 mm

2238	2014153	Puserrusliitin 15 mm	0,511	10	6 4 15820 14 1538
------	---------	----------------------	-------	----	-------------------

- matala malli • valusuojatulpalla ja vesivaa'alla • suojaputken pidikkeellä ja tiivisteellä
- messinkiosa koeponnistettu

Hanakulmarasiat 28 mm suojaputkelle

18 Hanakulmarasiat ja tarvikkeet

Quality for HVAC
Technology



STF Tyypin hyväksytty 15/18 mm
PEX-putkelle



Mekapex-hanakulmarasia

Merika nro	LVI nro	koko	paino	kpl (Itk/lava)	EAN
2236	2014154	puserrusliitin 15 mm	0,264	20/1000	6 4 15820 14 1545
22361	2014147	Pex-liitin 15 mm	0,281	20	6 4 15820 14 1477
2239	2014159	Pex-liitin 18 mm	0,282	20	6 4 15820 14 1590

Mekafit-hanakulmarasia

22362	2014149	15 mm	0,493	20	6 4 15820 14 1491
-------	---------	-------	-------	----	-------------------

Hanakulmarasian avain

2267	2014191		0,030	10	6 4 15820 14 1910
------	---------	--	-------	----	-------------------

- sopii hanakulmarasian mutterin kiristykseen ja Merika-muovitulpan ½" avaimeksi

Hanakulmarasiat 25–28 mm suoja-putkelle

18 Hanakulmarasiat ja tarvikkeet

Quality for HVAC
Technology

STF Tyyp hyväksytty 15 mm
PEX-putkelle

kiwa

SINCE
1965



MekaPjk-hanakulmarasia

Merika nro	LVI nro	koko	paino	kpl (ltk/lava)	EAN
2237 Push Fit	2014150	15 mm	0,198	12	6 4 15820 141507
22373 puserrusliittimin	2014151	15 mm	0,231	12	6 4 15820 141514

- Hanakulmarasiat 25-28 mm suoja-putkelle

Vesieristyslaippa MekaPjk-ralialle

23071	2013599		0,015	20	6 4 3854 1000038
--------------	---------	--	-------	----	------------------

MekaPjk-kierreholkki

22692	2013594		0,019	10	6 4 3854 1000014
--------------	---------	--	-------	----	------------------

MekaPjk koepainetulppa R1/2"

22862 1/2" avainkololla, matala	2013597		0,0054	10	6 4 3854 1000021
--	---------	--	--------	----	------------------

MekaPjk sisämutterin avain

22371	2014206		0,040	10	6 4 3854 1000045
--------------	---------	--	-------	----	------------------

MekaPjk sisäosan vetoavain

22372	2014207		0,081	10	6 4 3854 1000052
--------------	---------	--	-------	----	------------------

HK-rasian jyrsin

22681	2014208		0,053	10	6 4 3854 1000069
--------------	---------	--	-------	----	------------------

18 Hanakulmarasiat ja tarvikkeet

Quality for HVAC
Technology



MekaPjk välipala

Merika nro	LVI nro	koko	paino	kpl	EAN
23003*		150 mm	0,059		
23004**	2014212	150 mm	0,107		6 438541 000106
23005***	2014213	150 mm	0,134		6 438541 000113

* sis. libelli, ** sis. libelli ja 32 HT-kulma, *** sis. libelli ja 50 HT-kulma

MekaPjk välipalan asennussarja

230041*			0,047		
230051**			0,069		

*sis. 32 HT-kulman, **sis. 50 HT-kulman

MekaPjk suojatulppa

22374	2014214		0,009		6 438541 000120
-------	---------	--	-------	--	-----------------

Sisäkannatin hanakulmarasian holkille

226921	2014210	kulmikas	0,006		6 438541 000083
226922	2014211	pyöreä	0,006		6 438541 000090

Mekafit-monitoimityökalu

22671	2013601		0,013		6 438541 000267
-------	---------	--	-------	--	-----------------

- 15 mm PEX-putken pään viistämiseen
- MekaPjk ja Mekafit sisäosien asennussyvyyden merkitsemiseen
- Pushfit liittimen avaamiseen

18 Hanakulmarasiat ja tarvikkeet

Quality for HVAC
Technology



Hanakulmarasian mutteri, muovia

Merika nro	LVI nro	koko	paino	kpl (ltk/lava)	EAN
2270_03	2014201	25	0,018	60	6 4 15820 142016
2270_033*	2014204	25 sisäkierteellä	0,018		6 4 15820 142047
2270_09	2014202	35	0,019		6 4 15820 142023
2270_10	2014203	50	0,024	40	6 4 15820 142030
2270_11	2014209	95	0,045	25	6 4 38541 000076
2270_12	2014217	35 vuodon ilmaiseva mutteri	0,019		6 4 38541 000472

*) Sopii 22691:n kanssa

Hanakulmarasian holkki

2269	2014195		0,016	10	6 4 15820 141958
22691**	2014205	ulkokierteellä	0,019	10	6 4 15820 142054

***) Sopii 2270_033 kanssa • Estää roiskeveden pääsyn seinän sisälle • ohjaa mahdollisen vuotoveden ulos • tiivisteellä
• Käytä aina hanakulmarasian holkkeja vesivahingon ehkäisemiseksi!

Vesieristyslaippa hanakulmarasialle

2307	2014196		0,015	20	6 4 15820 141965
------	---------	--	-------	----	------------------

Hyväksytyt vedeneristysaineet: katso ajantasaiset tiedot verkkosivuiltamme www.merika.fi

Koepainetulppa muovia R ½"

2286	2014193	½"	0,006	10	6 4 15820 141934
22861	2014194	½" avainkololla	0,0054	10	6 4 15820 141941

• Merika-hanakulmarasian koepainnista varten • O-rengastiiviste

18 Hanakulmarasiat ja tarvikkeet

Quality for HVAC
Technology



Suojaputken jatko tiivisteellä

Merika nro	LVI nro	koko	paino	kpl (ltk/lava)	EAN
2302	2013638	28/28	0,009	10/500	6 4 15820 136381
2309	2013637	25/25	0,009	10/500	6 4 15820 136374

Valusuojatulppa hanakulmarasialle

2301	2014197		0,006	10	6 4 15820 141972
2304			0,006	10	
23041	2014215	25 mm	0,006	10	6 4 38541 000137
23042	2014216	35 mm	0,008	10	6 4 38541 000144

PEX-liitin, katkaistu helmi

1872	2014633	½" × 12	0,053	10	6 4 15820 146335
1871	2014635	½" × 15	0,044	10	6 4 15820 146359

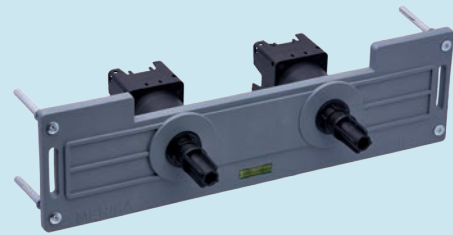
PEX-suojaputken taivutuskulma

2200	2014628	28 ja 25	0,209	40	6 4 15820 146281
2200_03	taivutuskulman runko ilman jatko- ja korokepaloja			20/pss	

• pakkaus sisältää 2 kpl 10 mm ja 2 kpl 15 mm korotuslevyjä • korotuslevyt sopivat myös 1- ja 2-os. lämpöpattereille • Huom! Reiät sidontapannalle • taivutuskulman jatkopalat: Merika 2200_04 Radi 40 mm ja Merika 2200_05 Sani 50 mm

18 Hanakulmarasiat ja tarvikkeet

Quality for HVAC
Technology



Asennusmalli

PPT-muuraustuki hanakulmarasialle

Merika nro	LVI nro	koko	paino	kpl	EAN
G7037052	7037024	2-osainen 150 mm	0,877	20	6 4 15870 370247
G7037053	7037025	2-osainen 100 mm	0,763	20	6 4 15870 370254
G7037054	7037026	1-osainen	0,579	20	6 4 15870 370261
20211	7037045	muuraustuen asennusliitin	0,026	1	6 4 38541 000175

Muuraustuki hanakulmarasialle, muovia

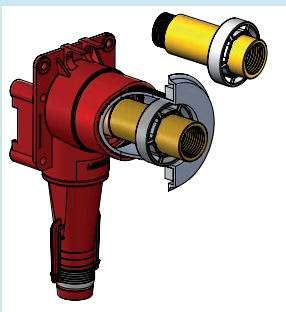
2201	7037033	150 mm	0,485	10	6 4 15870 370339
2202	7037034	100 mm	0,431	10	6 4 15870 370346

Merika -muuraustukien mukana toimitetaan 2 kpl asennusliittimiä Merika nro 20211 ja 4 kpl lyöntitulppia

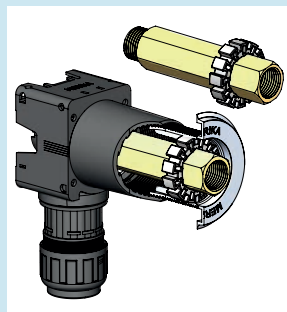
PEX-putkileikkuri

2303	7010404	0-32 mm putkelle	0,181	1	6 4 15870 104040
-------------	---------	------------------	-------	---	------------------

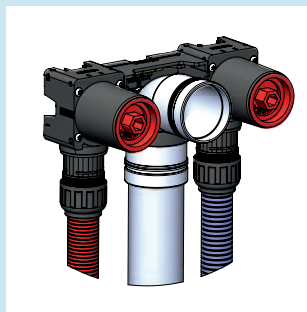
2270 ja 226922



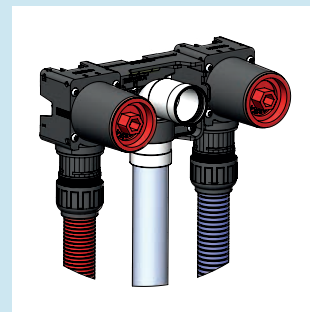
22373 ja 226921



2237 ja 23005



2237 ja 23004



18 Hanakulmarasiat ja tarvikkeet

Quality for HVAC
Technology



Merika 2205



Merika 2206



Merika 2207



Merika 2208



Merika 2209



Suojaputken asennustuki

Merika nro		koko	paino		EAN
2206		8 reikää	0,755		
2209		10 reikää	0,825		
2208		12 reikää	0,934		
2205		16 reikää	1,161		
2207		20 reikää	1,332		

18 Hanakulmarasiat ja tarvikkeet

Quality for HVAC
Technology



MT-holkki Huom! Pitkä malli

Merika nro	LVI nro	koko	paino	kpl	EAN
1921	2013592	12/28	0,013	5	6 4 15820 135926
1922	2013595	15/28	0,013	5/100	6 4 15820 135957
1923	2013598	18/28	0,013	5	6 4 15820 135988
1918		12/28 kromattu	0,014	5	
1919	2013596	15/28 kromattu	0,013	5	6 4 15820 135964
1920		18/28 kromattu	0,013	5	

- käytetään kosteissa tiloissa, pesuhuoneissa, suihkuhuoneissa yms.

K-holkki

1914	2013600	10/28	0,007	20	6 4 15820 136008
1915	2013602	12/28	0,007	20	6 4 15820 136022
1916	2013605	15/28	0,007	20	6 4 15820 136053
1917	2013608	18/28	0,006	20	6 4 15820 136084

Suojaputken suoja PEX-putkelle

19161		25/15	0,0057	10	
19171		28/18	0,0064	10	

18 Hanakulmarasiat ja tarvikkeet

Quality for HVAC
Technology



Suojaputken pidin

Merika nro	LVI nro	koko	paino	kpl	EAN
1400	3226236	24-28	0,003	25	6 4 15832 262368
1396	3226227	25 mm/1-os	0,003	24	6 4 15832 262276
1397	3226228	25 mm/2-os	0,004	24	6 4 15832 262283
1398	3226229	28 mm/1-os	0,004	24	6 4 15832 262290
1399	3226230	28 mm/2-os	0,004	24	6 4 15832 262306

Tukiholkit PEX-muoviputkille Huom! Pitkä malli

16311 muovia		DS 8/12	0,001	100	
16321 muovia	2013593	DS 10/15	0,001	100	6 4 15820 135933
16331 muovia		DS 13/18	0,001	50	

18 Hanakulmarasiat ja tarvikkeet

Quality for HVAC
Technology



Peitelaipat

Merika nro	LVI nro	koko	paino	kpl	EAN
2282 kromattu	6501860	¾" × 90 kork. 25 mm	0,030	2/pss 50 pss/ltk	6 4 15865 018604
2284 kromattu	6501840	½" × 80 kork. 16 mm	0,019	2/pss 50 pss/ltk	6 4 15865 018406
B2282 musta	6501820	¾" × 90 kork. 25 mm	0,030	2/pss 50 pss/ltk	6 4 15865 018208
B2284 musta	6501829	½" × 80 kork. 16 mm	0,019	2/pss 50 pss/ltk	6 4 15865 018291

• ilman kierteitä • myös valkoisena • epäkeskoliittimille

PEX-putken tulppa

16371	2013606	12 mm	0,00053	10	6 4 3854 1000366
16372	2013604	15 mm	0,001	10	6 4 3854 1000373
163721	2013606	16 mm	0,001	10	6 4 3854 1000380
16373	2013607	18 mm	0,002	10	6 4 3854 1000397
163732	2013609	20 mm	0,0025	10	6 4 3854 1000403
16374	2013611	22 mm	0,003	10	6 4 3854 1000410

18 Hanakulmarasiat ja tarvikkeet

Quality for HVAC
Technology



Nordtest-testattu



Merika 2241



Merika 2226



Merika 2228



Merika 2243



Merika 2244



Merika 22441



Merika 2224



Merika 22211



Merika 2245



Merika 2225

Jakotukkikaapit ja tarvikkeet

tuotetiedot	Merika nro	LVI nro	paino	EAN
Merikapex-jakotukkikaappi • 550 × 500 × 118 mm	2241	2049502	10,250	6 415820 495020
Jakotukkikaapin ylivuotosetti 28 mm suojaputkelle*	2226	2049543	0,135	6 415820 495433
Jakotukkikaapin ylivuotosetti 25 mm suojaputkelle*	2226/25		0,136	
Kehys jakotukkikaappiin • 550 × 500 × 12 mm	2228	2049522	1,500	6 415820 495228
Kumimuhvi jakotukkikaappiin • 34 mm suojaputkelle • 10 kpl/pss	2243	2049540	0,024	6 415820 495402
Kumimuhvi jakotukkikaappiin • 25 mm suojaputkelle • 10 kpl/pss	22431			
Merikapex asennusmuhvi • 28 mm suojaputkelle	2244	2049541	0,021	6 415820 495419
Merikapex asennusmuhvi • PITKÄ MALLI • 28 mm suojaputkelle	22441	2049547	0,021	6 415820 495471
Merikapex asennusmuhvi • 25 mm suojaputkelle	2224	2049544	0,020	6 415820 495440
Mekapex asennusmuhvi • PITKÄ MALLI • 25/28 suojaputkelle	22211	2049548	0,029	6 415820 495488
Merikapex viemäröintimuhvi • 28 mm suojaputkelle	2245	2049542	0,017	6 415820 495426
Merikapex viemäröintimuhvi • 25 mm suojaputkelle	2225	2049545	0,018	6 415820 495457

*) hanakulmarasian runko, viemäröintimuhvi, vesieristyslaippa, hanakulmarasian holkki, vedenpoiston suojaprikka

18 Hanakulmarasiat ja tarvikkeet

Quality for HVAC
Technology



Nordtest-testattu

Merika 2218



Merika 2219



Merika 2221



Merika 22231



Merika 222312



Merika
222313



Merika 222314



Merika 222315



Jakotukkikaapit ja tarvikkeet

tuotetiedot	Merika nro	LVI nro	paino	EAN
Merika kartiotiiviste 11-21	2218	2049546	0,008	 6 4 15 820 4 95 464
Mekapex viemäröintimuhvi 25/28	2219		0,031	
Mekapex asennusmuhvi 25/28	2221		0,029	
Merika Mekapex rasian alaosa 25/28, sis.o-renkaan	2223		0,025	
Merika suojaputken välimuhvi • 10 kpl/pss	22231		0,010	
Mekapex suojaputken jatko 25/28	222312		0,066	
Mekapex suojaputken jatko 28/28	222313		0,040	
Merikapex suojaputken jatko 25/25	222314		0,037	
Merikapex suojaputken jatko 25/28	222315		0,039	