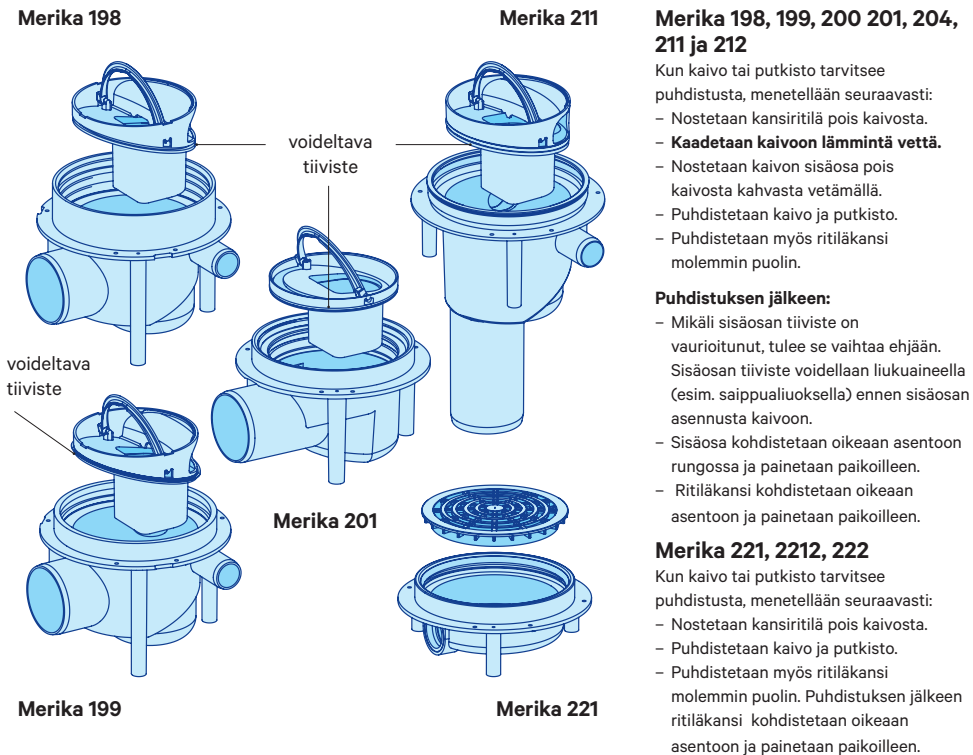


Lattiakaivon puhdistus- ja huolto-ohje

Merika nro 198, 199, 200, 201, 204, 211, 212, 221, 2212, 222

Lattiakaivo on hyvä puhdistaa n. puolivuositain



Merika 198, 199, 200 201, 204, 211 ja 212

- Kun kaivo tai putkisto tarvitsee puhdistusta, menetellään seuraavasti:
- Nostetaan kansiritiä pois kaivosta.
 - **Kaadetaan kaivon lämmintä vettä.**
 - Nostetaan kaivon sisäosa pois kaivosta kahvasta vetämällä.
 - Puhdistetaan kaivo ja putkisto.
 - Puhdistetaan myös ritiläkansi molemmin puolin.

Puhdistuksen jälkeen:

- Mikäli sisäosan tiiviste on vaurioitunut, tulee se vaihtaa ehjään. Sisäosan tiiviste voidellaan liukuaineella (esim. saippuoliuksella) ennen sisäosan asennusta kaivoon.
- Sisäosa kohdistetaan oikeaan asentoon rungossa ja painetaan paikoilleen.
- Ritiläkansi kohdistetaan oikeaan asentoon ja painetaan paikoilleen.

Merika 221, 2212, 222

- Kun kaivo tai putkisto tarvitsee puhdistusta, menetellään seuraavasti:
- Nostetaan kansiritiä pois kaivosta.
 - Puhdistetaan kaivo ja putkisto.
 - Puhdistetaan myös ritiläkansi molemmin puolin. Puhdistuksen jälkeen ritiläkansi kohdistetaan oikeaan asentoon ja painetaan paikoilleen.

Lisätarvikkeet

M-198/M-199/M-200/M-201/M-204

Merika-lattiakaivo

M-211/M-212 Merika-pystykaivo

M-221/M-2212/M-222 Merika-kuivakaivo

M-196 Merika lattiakaivon vesilukon

takaisku, vesilukkoihin 197, 205 ja 213

M-197 Merika vaakakaivon vesilukko,

sopii kaivoihin 198, 199 ja 200

M-1971 Merika vaakakaivon

takaiskullinen vesilukko,

sopii kaivoihin 198, 199 ja 200

M-199_02 Lattiakaivon kuppi matalaan

kaivoon 199 (ennen 06/2017)

M-199_05 Lattiakaivon vesilukon

tiiviste, kaivoihin 198, 199 ja 200

M-201_02 Merika matalan vaakakaivon

vesilukon runko kaivoihin 201 ja 204

M-202_02 Merika pystykaivon kuppi

kaivoon 211 ja 212

M-202_03 Lattiakaivon huulitiiviste

uusi 160, sopii kaivoihin 198, 199, 200,

201, 204, 211, 212, 2212 ja 222

M-205 Merika matalan vaakakaivon

vesilukko, sopii kaivoihin 201 ja 204

M-2051 Merika matalan vaakakaivon

takaiskullinen vesilukko kaivoihin

201 ja 204

M-213 Merika pystykaivon vesilukko kaivoon

211 ja 212 (06/2017 jälk.)

M-21311 Merika pystykaivon takaiskullinen

vesilukko kaivoon 211 ja 212 (06/2017 jälk.)

M-440 Merika-korokekiila kaivoon 198

M-441 Merika-mattokiristysrenkas 150 mm,

sopii kaivoihin 199, 200, 201, 204, 211, 212, 221,

2212 ja 222

OR125X25 O-renkas 125X2,5 NBR 70, lat-

tiakaivon vesilukon tiiviste, kaivoihin

201 ja 204

OR1171X353 O-renkas 117,1X3,53 NBR 70 SH

NERO, lattiakaivon vesilukon tiiviste, kaivoihin

211 ja 212

Quality for HVAC
Technology



Meriser Oy

Kauppatie 2, 29900 Merikarvia

p. 0207 189 810

www.merika.fi, merika@meriser.fi



Cleaning and maintenance instructions for floor drains

Merika no. 198, 199, 200, 201, 204, 211, 212, 221, 2212, 222

Floor drain should be cleaned every 6 months

Merika 198

Merika 211

Merika 198, 199, 200 201, 204, 211 and 212

When the drain or pipes need to be cleaned, do the following:

- Lift the grating off the drain
- **Pour warm water into the drain.**
- Lift the inner part of the drain off by pulling the handle.
- Clean the drain and the pipes.
- Clean also both sides of the grating.

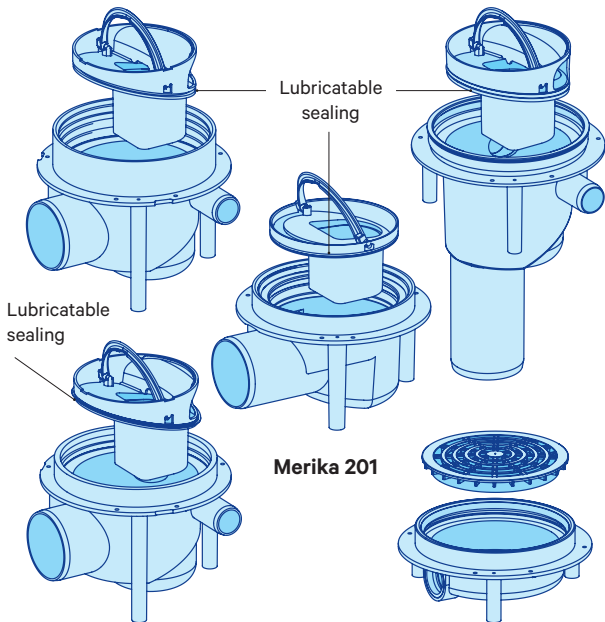
After cleaning:

- Replace the inner sealing in case it is damaged. The sealing in the inner part is lubricated (e.g. soap solution) before installing the inner part to the drain.
- The inner part is aligned to the correct position in the body and pushed to its place.
- The grating is aligned to the correct position and pushed to its place.

Merika 221, 2212, 222

When the drain or pipes need to be cleaned, do the following:

- Lift the grating off the drain.
- Clean the drain and pipes.
- Clean also both sides of the grating.
- After cleaning, the grating is aligned and pushed to its place.



Merika 199

Merika 221

Supplies

M-198/M-199/M-200/M-201/M-204

Merika floor drain

M-211/M-212 Merika vertical drain

M-221/M-2212/M-222 Merika dry drain

M-196 Merika back pressure part of a waterlock for a floor drain, for waterlocks 197, 205 and 213

M-197 Merika waterlock for a horizontal drain, for drains 198, 199 and 200

M-1971 Merika waterlock for a horizontal drain with a back pressure part, for drains 198, 199 and 200

M-199_02 Floor drain cup for a shallow drain 199 (Before 06/2017)

M-199_05 Waterlock sealing for a floor drain, for drains 198, 199 and 200

M-201_02 Merika water lock body of a shallow horizontal drain

M-202_02 Merika vertical drain cup for drains 211 and 212

M-202_03 Lip sealing for a floor drain, new 160, for drains 198, 199, 200, 201, 204, 211, 212, 221, 2212 and 222

M-205 Merika waterlock for a shallow horizontal drain, for drains 201 and 204

M-2051 Merika waterlock for a shallow horizontal drain with a back pressure part, for drains 201 and 204

M-213 Merika vertical drain waterlock for drains 211 and 212 (After 06/2017)

M-21311 Merika vertical drain waterlock with a back pressure part for drains 211 and 212 (after 06/2017)

M-440 Merika build up wedge for a drain 198

M-441 Merika carpet clamp ring 150 mm, for drains 199, 200, 201, 204, 211, 212, 221, 2212 and 222

OR125X25 O-ring 125X2,5 NBR 70, waterlock sealing for a floor drain, for drains 201 and 204

OR1171X353 O-ring 117,1X3,53 NBR 70 SH NERO, waterlock sealing for a floor drain, for drains 211 and 212

Quality for HVAC Technology



Meriser Oy

Kauppatie 2, 29900 Merikarvia

tel. +358 (0)207 189 810

www.merika.fi, merika@meriser.fi



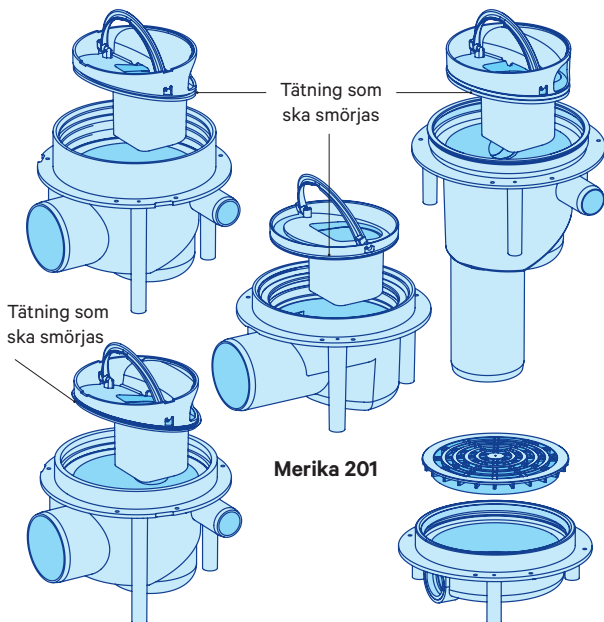
Rengöring och underhåll av golvbrunn

Merika nr 198, 199, 200, 201, 204, 211, 212, 221, 2212, 222

Golvbrunnen bör rengöras ungefär en gång i halvåret

Merika 198

Merika 211



Merika 198, 199, 200 201, 204, 211 and 212

Gör följande om brunnen eller rörledningen behöver rengöras:

- Lyft bort gallret från brunnen
- **Håll i varmt vatten i brunnen.**
- Lyft ut brunnsens inre del genom att dra i handtaget.
- Rengör brunnen och rörledningen.
- Rengör även gallret på båda sidor.

Efter rengöring:

- Om innerdelens tätning är skadad måste den bytas ut mot en hel. Smörj tätningen med glidmedel (t.ex. med tvåvlösnings) innan innerdelen monteras i brunnen.
- Placera innerdelen i rätt läge i stommen och tryck den på plats.
- Placera gallret i rätt läge och tryck det på plats.

Merika 221, 2212, 222

Gör följande om brunnen eller rörledningen behöver rengöras:

- Lyft bort gallret från brunnen.
- Rengör brunnen och rörledningen.
- Rengör även gallret på båda sidor.
- Efter rengöring, placera gallret i rätt läge och tryck det på plats.

Merika 199

Merika 221

Tilbehör

M-198/M-199/M-200/M-201/M-204

Merika golvbrunn

M-211/M-212 Merika vertikal golvbrunn

M-221/M-2212/M-222 Merika torrbrunn

M-196 Merika baktryck för vattenlås till golvbrunn, till vattenlås 197, 205 och 213

M-197 Vattenlås till Merika horisontell golvbrunn, passar brunn 198, 199 och 200

M-1971 Vattenlås med baktryck till Merika horisontell golvbrunn, passar brunn 198, 199 och 200

M-199_02 Kopp till låg brunn 199

(före 06/2017)

M-199_05 Tätning till golvbrunnens vattenlås, till brunn 198, 199 och 200

M-201_02 Vattenlåsstomme till Merika låg horisontell golvbrunn

M-202_02 Kopp till Merika vertikal golvbrunn, till brunn 211 och 212

M-202_03 Låpptätning till golvbrunn, ny 160, passar brunn 198, 199, 200, 201, 204, 211, 212, 221, 2212 och 222

M-205 Vattenlås till Merika låg horisontell golvbrunn, passar brunn 201 och 204

M-2051 Vattenlås med baktryck till Merika låg horisontell golvbrunn, passar brunn 201 och 204

M-213 Vattenlås till Merika vertikal golvbrunn, till brunn 211 och 212

(efter 06/2017)

M-21311 Vattenlås med baktryck till Merika vertikal golvbrunn, till brunn 211 och 212 (efter 06/2017)

M-440 Merika höjjusteringskil till brunn 198

M-441 Merika tätningssring för matta 150 mm, passar brunn 199, 200, 201, 204, 211, 212, 221, 2212 och 222

OR125X25 O-ring 125X2,5 NBR 70, tätning till golvbrunnens vattenlås, till brunn 201 och 204

OR1171X353 O-ring 117,1X3,53 NBR 70 SH NERO, tätning till golvbrunnens vattenlås, till brunn 211 och 212



Meriser Oy

Kauppatie 2, 29900 Merikarvia

tel. +358 (0)207 189 810

www.merika.fi, merika@meriser.fi



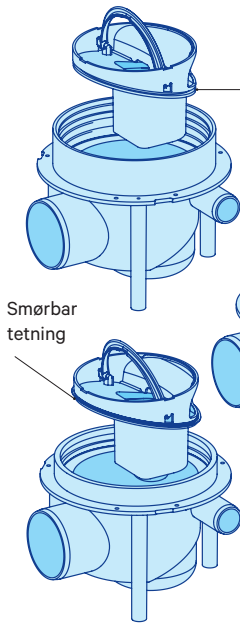
Quality for HVAC Technology



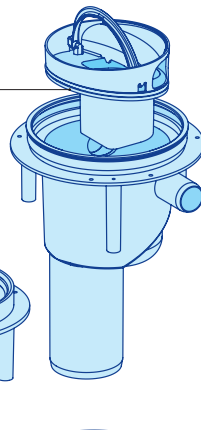
Rengjørings- og vedlikeholdsanvisning for gulvsluk, Merika nr. 198, 199, 200, 201, 204, 211, 212, 221, 2212, 222

Gulvsluk bør rengjøres hver 6. måned

Merika 198



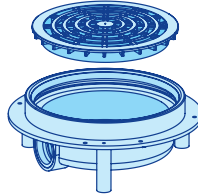
Merika 211



Smørbar
tetning

Smørbar
tetning

Merika 201



Merika 199

Merika 221

Merika 198, 199, 200 201, 204,
211 and 212

Når sluket eller rørene må rengjøres, gjør du følgende:

- Løft risten av sluket og **hell varmt vann i sluket**.
- Løft av den innvendige delen av sluket ved å trekke i håndtaket.
- Rengjør sluket og rørene.
- Rengjør også begge sider av risten.

Etter rengjøring:

- Bytt ut den innvendige tetningen dersom den er skadet. Tetningen i den innvendige delen må smøres (f.eks. med såpелøsning) før du installerer den innvendige delen i sluket.
- Den innvendige delen må justeres til riktig posisjon i sluket og skyves på plass.
- Risten justeres til riktig posisjon og skyves på plass.

Merika 221, 2212, 222

Når sluket eller rørene må rengjøres, gjør du følgende:

- Løft risten av sluket.
- Rengjør sluket og rørene.
- Rengjør også begge sider av risten.
- Etter rengjøring må risten justeres og skyves på plass.

Utstyr

M-198/M-199/M-200/M-201/M-204

Merika-gulvsluk

M-211/M-212 Merika vertikalt sluk

M-221/M-2212/M-222 Merika tørt sluk

M-196 Merika tilbakeslagsdel i vannlås til gulvsluk, til vannlåsene 197, 205 og 213

M-197 Merika vannlås til horisontalt sluk, til slukene 198, 199 og 200

M-1971 Merika vannlås til horisontalt sluk med tilbakeslagsdel, til slukene 198, 199 og 200

M-199_02 Gulvslukkopp til grunne sluk 199 (før 06/2017)

M-199_05 Vannlåstetning til sluk, til slukene 198, 199 og 200

M-201_02 Merika vannlåsramme til lav horisontalt sluk, til slukene 201 og 204

M-202_02 Merika-kopp til vertikalt sluk til 211 og 212

M-202_03 Leppetetning til sluk, nytt 160, til sluk 198, 199, 200, 201, 204, 211, 212, 221, 2212 og 222

M-205 Merika vannlås til lav horisontalt sluk, til slukene 201 og 204

M-2051 Merika vannlås til lav horisontalt gulvsluk med tilbakeslagsdel, til slukene 201 og 204

M-213 Merika-vannlås til vertikalt sluk til 211 og 212 (etter 06/2017)

M-21311 Merika-vannlås til vertikalt sluk med tilbakeslagsdel til 211 og 212 (etter 06/2017)

M-440 Merika-føringskile til sluk 198

M-441 Merika-teppeklemling 150 mm, til sluk 199, 200, 201, 204, 211, 212, 221, 2212 og 222

OR125X25 O-ring 125X2,5 NBR 70, vannlåstetning til sluk, til slukene 201 og 204

OR117X353 O-ring 117,1X3,53 NBR 70 SH NERO, vannlåstetning til sluk, til slukene 211 og 212



Meriser Oy

Kauppatie 2, 29900 Merikarvia

tel. +358 (0)207 189 810

www.merika.fi, merika@meriser.fi



Quality for HVAC
Technology



100223