

---

# Merika®

## PP- fastighets avloppssystem



Quality for HVAC  
Technology





## Merika HT-PP avloppssystem:

### Rör och kopplingar

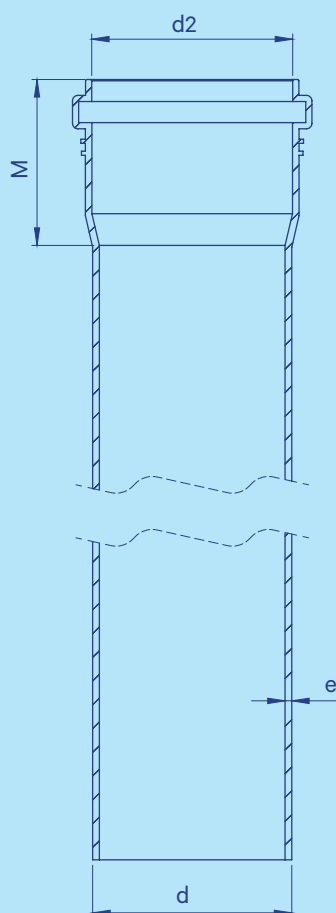
- sinsemellan kompatibla
- delar av polypropylen och rör av modifierad polypropylen
- för dränering av avlopps- och regnvatten från nybyggnader och renoveringsobjekt
- dimensionering enligt standarderna NPG/PS 102 och EN1451
- dimensionering och materialen för kopplingar och rörtätningar uppfyller standarden EN681-1/2
- rör och rörkopplingar certifierade av Nordic Poly Mark
- bra beständighet för värme, hetta och köld (kontinuerlig + 85 °C och momentan + 100 °C)
- mycket beständigt mot kemiska ämnen
- långvarigt
- återvinningsbart
- enkel och snabb installation (lätt att kapa med handsåg)
- måttprecisa och kompakta delar

### Merika HT-PP fastighetsavlopp

- 32 mm vitt, förkromat och svart
- 50 mm vitt och grått
- 75 mm grått (kan även beställas som svart)
- 110 mm grått (kan även beställas som svart)

### Kvalitetsmärket Nordic Poly Mark påvisar att:

- produkterna uppfyller de höga nordiska kvalitetskriterierna
- produkternas lämplighet för byggarbetsplatsen är lättare att påvisa
- kvaliteten på produkterna och produktionen övervakas av både tillverkaren och ett externt, oberoende organ
- produkterna lämpar sig alltid för sitt användningsområde
- möjlighet att välja mellan produktsystem från flera leverantörer
- produktpartierna är spårbara under hela sin livscykel



Diameter	Kopplingar	Rör	Användningsområde
32	S16	SN4	B
50	S16	SN4	B
75	S16	SN8	BD
110	S16	SN8	BD

Yttre diameter d	Muffens längd m	Väggens tjocklek e	Inre diameter d2
32	51	1,95	32
50	60	2,00	50
75	65	2,50	75
110	78	3,75	110

Tekniska data utan förbindelse



## Merika HT-muffrör

### RAMKONSTRUKTION

	Merika-nr	VVS-nr	Storlek mm	St ramkonstruktion
●	M6051	2449427	32 × 1000	10/påse
●	M6051M		32 × 1000	10/påse
●	M6052	2449428	32 × 1500	10/påse
●	M2410103	2410103	50 × 250	20/låda
●	M2410113	2410113	50 × 500	40/låda
●	M2410133	2410133	50 × 1000	20/påse
●	M2410163	2410163	50 × 3000	50
●	M2410104	2410104	75 × 250	20/låda
●	M2410114	2410114	75 × 500	18/låda
●	M2410134	2410134	75 × 1000	50
●	M2410154	2410154	75 × 2000	50
●	M2410164	2410164	75 × 3000	50
●	M2410174	2410174	75 × 4000	50
●	M2410106	2410106	110 × 250	15/låda
●	M2410116	2410116	110 × 500	9/låda
●	M2410136	2410136	110 × 1000	50
●	M2410156	2410156	110 × 2000	50
●	M2410166	2410166	110 × 3000	50
●	M2410176	2410176	110 × 4000	50
●	M2410196	2410196	110 × 6000	50

## Merika HT-muffrör

### LITEN RAMKONSTRUKTION

	Merika-nr	VVS-nr	Storlek mm	St ramkonstruktion
●	M2410134P	2410134	75 × 1000	26
●	M2410154P	2410154	75 × 2000	26
●	M2410164P	2410164	75 × 3000	26
●	M2410174P	2410174	75 × 4000	26
●	M2410136P	2410136	110 × 1000	23
●	M2410156P	2410156	110 × 2000	23
●	M2410166P	2410166	110 × 3000	23
●	M2410176P	2410176	110 × 4000	23
●	M2410196P	2410196	110 × 6000	23

## Merika HT-rör utan muff

### RAMKONSTRUKTION

	Merika-nr	VVS-nr	Storlek mm	St ramkonstruktion
KR ●	604	2372580	32 × 1000	10/påse
●	605	2372581	32 × 1000	10/påse
●	606	2449429	32 × 1000	10/påse
●	2114	2372591	32 × 3000	240
●	M2410033	2410033	50 × 3000	50
●	M2420033	2420033	50 × 3000	50
●	M2410044	2410044	75 × 4000	50
●	M2410046	2410046	110 × 4000	50

## Merika HT-rör utan muff

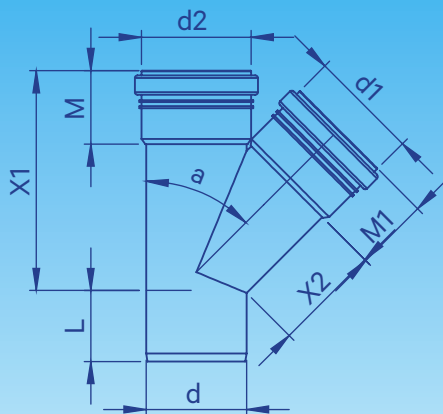
### LITEN RAMKONSTRUKTION

	Merika-nr	VVS-nr	Storlek mm	St ramkonstruktion
●	2114P	2372591	32 × 3000	120
●	M2410044P	2410044	75 × 4000	26
●	M2410046P	2410046	110 × 4000	23

- grå
- svart
- vit
- krom

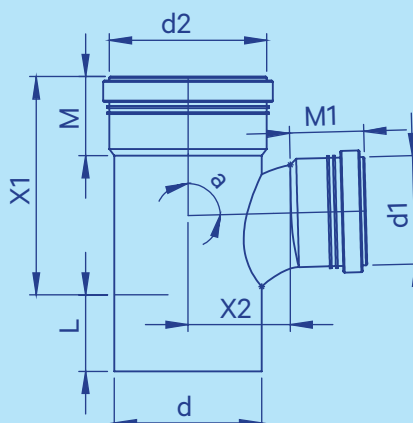


## Merika grenrör 45°



	Merika-nr	VVS-nr	Storlek mm	Vikt kg	d mm	d1 mm	d2 mm	a°	L mm	X1 mm	X2 mm	M mm	M1 mm	St (lådor/pall)
	● 2151	2469831	32/32	0,04	32	32	32	45	40	103	40	40	40	5/påse
KR	● 2153	2469851	32/32	0,038	32	32	32	45	40	103	40	40	40	5/påse
	● 2082	2450036	50/50	0,083	50	50	50	45	49	133	59	46	46	20/840
	● 2082V	2460036	50/50	0,083	50	50	50	45	49	133	59	46	46	20/840
	● 2179	2450040	75/75	0,187	75	75	75	45	53	167	79	53	53	20/480
	● 2180	2450046	110/75	0,333	110	75	110	45	60	172	74	60	53	15/300
	● 2181	2450048	110/110	0,475	110	110	110	45	60	222	113	60	60	10/200

## Merika grenrör 88,5°

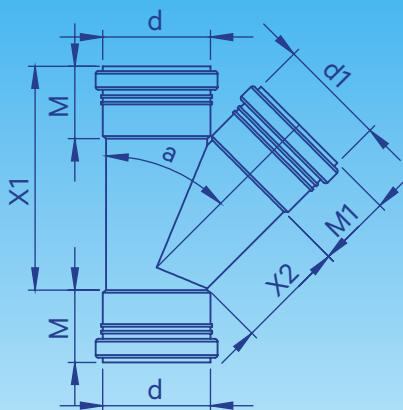


	Merika-nr	VVS-nr	Storlek mm	Vikt kg	d mm	d1 mm	d2 mm	a°	L mm	X1 mm	X2 mm	M mm	M1 mm	St (lådor/pall)
	● 2150	2469841	32/32	0,036	32	32	32	88,5	40	85	21	40	40	5/påse
KR	● 2152	2469861	32/32	0,036	32	32	32	88,5	40	85	21	40	40	5/påse
	● 21851	2449420	50/50	0,072	50	50	50	88,5	46	115	32	46	46	10/700
	● 21851V	2449424	50/50	0,072	50	50	50	88,5	46	115	32	46	46	10/700
	● 2183	2450306	110/75/svängd	0,311	110	75	110	88,5	60	160	76	60	53	13/312
	● 2184	2450308	110/110/svängd	0,431	110	110	110	88,5	60	210	97	60	60	10/200

- grå      ● svart
- vit      ● krom

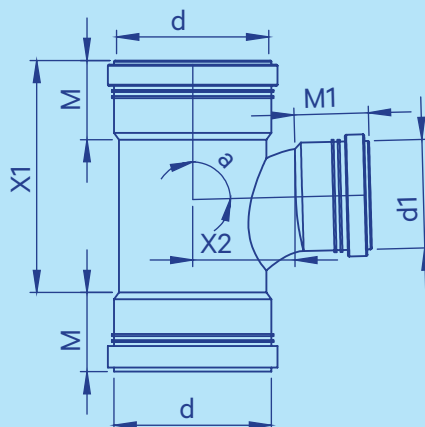


## Merika muffgrenrör 45°



	Merika- nr	VVS-nr	Storlek mm	Vikt kg	d mm	d1 mm	a°	L mm	X1 mm	X2 mm	M mm	M1 mm	St (lådor/pall)
	2112	2469931	32/32	0,043	32	32	45	—	103	40	40	40	5/påse
KR	2142	2469951	32/32	0,045	32	32	45	—	103	40	40	40	5/påse
	2185	2450436	50/50	0,088	50	50	45	—	133	59	46	46	20/840
	2185V	2460436	50/50	0,088	50	50	45	—	133	59	46	46	20/840
	2186	2450440	75/75	0,203	75	75	45	—	170	79	53	53	20/480
	2187	2450446	110/75	0,37	110	75	45	—	175	74	60	53	15/300
	2188	2450448	110/110	0,511	110	110	45	—	225	114	60	60	10/200

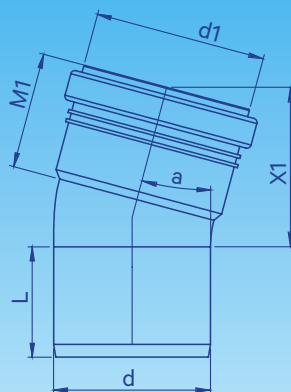
## Merika muffgrenrör 88,5°



	Merika- nr	VVS-nr	Storlek mm	Vikt kg	d mm	d1 mm	a°	L mm	X1 mm	X2 mm	M mm	M1 mm	St (lådor/pall)
	2111	2469941	32/32	0,038	32	32	88,5	—	85	21	40	40	5/påse
KR	2143	2469961	32/32	0,038	32	32	88,5	—	85	21	40	40	5/påse
	21891	2449419	50/50	0,076	50	50	88,5	—	113	32	46	46	10/700
	21891V	2449425	50/50	0,076	50	50	88,5	—	113	32	46	46	10/700
	2191	2450706	110/75/svängd	0,354	110	75	88,5	—	175	76	60	53	13/312
	2192	2450708	110/110/svängd	0,45	110	110	88,5	—	205	97	60	60	10/200

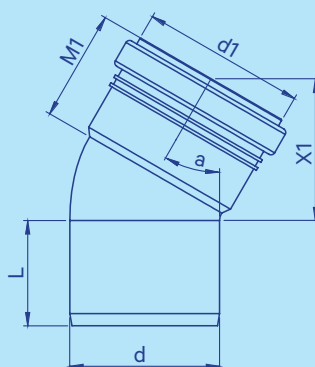
- grå      ● svart
- vit      ● krom

## Merika vinkelkopplingar 15°



	Merika-nr	VVS-nr	Storlek mm	Vikt kg	d mm	d1 mm	a°	L mm	X1 mm	X2 mm	M mm	M1 mm	St (lådor/pall)
	● 2128	2449401	32	0,02	32	32	15	40	56	—	—	40	10/påse
KR	● 2147	2449801	32	0,02	32	32	15	40	56	—	—	40	10/påse
	● 2160	2430003	50	0,038	50	50	15	46	62	—	—	46	25/1750
	● 2160V	2449402	50	0,038	50	50	15	46	62	—	—	46	25/1750
	● 2161	2430004	75	0,078	75	75	15	53	75	—	—	53	20/980
	● 2162	2430006	110	0,184	110	110	15	60	98	—	—	60	25/600

## Merika vinkelkopplingar 30°



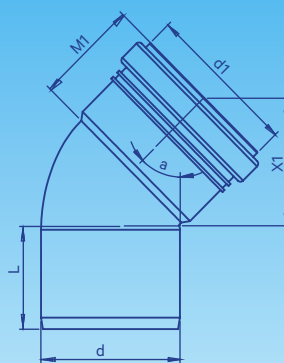
	Merika-nr	VVS-nr	Storlek mm	Vikt kg	d mm	d1 mm	a°	L mm	X1 mm	X2 mm	M mm	M1 mm	St (lådor/pall)
	● 2130	2449411	32	0,02	32	32	30	40	52	—	—	40	10/påse
KR	● 2146	2449803	32	0,022	32	32	30	40	52	—	—	40	10/påse
	● 2163	2430013	50	0,039	50	50	30	46	62	—	—	46	25/875
	● 2163V	2449412	50	0,039	50	50	30	46	62	—	—	46	25/875
	● 2164	2430014	75	0,083	75	75	30	53	70	—	—	53	20/980
	● 2165	2430016	110	0,2	110	110	30	60	92	—	—	60	25/600

- grå      ● svart
- vit      ● krom



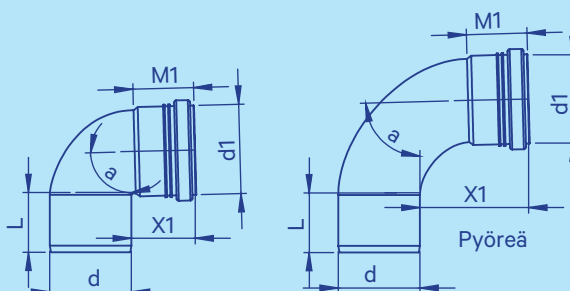


## Merika vinkelkopplingar 45°



	Merika-nr	VVS-nr	Storlek mm	Vikt kg	d mm	d1 mm	a°	L mm	X1 mm	X2 mm	M mm	M1 mm	St (lådor/pall)
	2140	2449421	32	0,022	32	32	45	40	48	—	—	40	10/påse
KR	2145	2449821	32	0,02	32	32	45	40	48	—	—	40	10/påse
	2166	2430023	50	0,041	50	50	45	46	60	—	—	46	25/700
	2166V	2449422	50	0,048	50	50	45	46	60	—	—	46	25/700
	2167	2430024	75	0,089	75	75	45	53	67	—	—	53	20/980
	2168	2430026	110	0,219	110	110	45	60	93	—	—	60	20/480

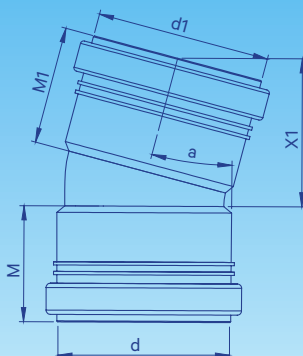
## Merika vinkelkopplingar 88,5°



	Merika-nr	VVS-nr mm	Storlek kg	Vikt mm	d mm	d1	a° mm	L mm	X1 mm	X2 mm	M mm	M1	St (lådor/pall)
	2129	2449441	32	0,023	32	32	88,5	40	45	—	—	40	10/påse
KR	2144	2449841	32	0,023	32	32	88,5	40	45	—	—	40	10/påse
	2169	2430043	50	0,047	50	50	88,5	46	52	—	—	46	20/560
	2169V	2449644	50	0,046	50	50	88,5	46	52	—	—	46	20/560
	2170	2430044	75	0,103	75	75	88,5	53	56	—	—	53	15/735
	2171	2430046	110	0,253	110	110	88,5	60	65	—	—	60	15/360
	21291	2449442	32/svängd	0,031	32	32	88,5	40	75	—	—	40	10/påse
KR	21292	2449842	32/svängd	0,033	32	32	88,5	40	75	—	—	40	10/påse
	21691	2430143	50/svängd	0,046	50	50	88,5	46	97	—	—	46	15/525
	21691V	2449647	50/svängd	0,046	50	50	88,5	46	97	—	—	46	15/525
	2157	2430144	75/svängd	0,138	75	75	88,5	53	105	—	—	53	30/720
	2158	2430146	110/svängd	0,336	110	110	88,5	60	116	—	—	60	13/312

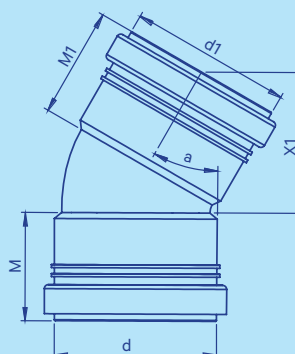


## Merika muffvinkelkopplingar 15°



	Merika- nr	VVS-nr	Storlek mm	Vikt kg	d mm	d1 mm	a°	L mm	X1 mm	X2 mm	M mm	M1 mm	St (lådor/pall)
	● 2127	2449601	32	0,022	32	32	15	—	55	—	40	40	10/påse
KR	● 2137	2449901	32	0,022	32	32	15	—	55	—	40	40	10/påse
	● 21601	2430203	50	0,043	50	50	15	—	65	—	46	46	25/1750
	● 21601V	2449602	50	0,043	50	50	15	—	65	—	46	46	25/1750
	● 21611	2430204	75	0,099	75	75	15	—	69	—	53	53	20/980
	● 21621	2430206	110	0,212	110	110	15	—	78	—	60	60	25/600

## Merika muffvinkelkopplingar 30°



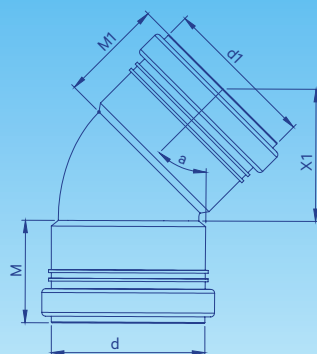
	Merika- nr	VVS-nr	Storlek mm	Vikt kg	d mm	d1 mm	a°	L mm	X1 mm	X2 mm	M mm	M1 mm	St (lådor/pall)
	● 2126	2449611	32	0,022	32	32	30	—	58	—	40	40	10/påse
KR	● 2136	2449911	32	0,022	32	32	30	—	58	—	40	40	10/påse
	● 21631	2430213	50	0,043	50	50	30	—	70	—	40	46	25/1750
	● 21631V	2449612	50	0,043	50	50	30	—	78	—	40	46	25/1750
	● 21641	2430214	75	0,103	75	75	30	—	78	—	40	53	20/980
	● 21651	2430216	110	0,23	110	110	30	—	100	—	40	60	25/600

- grå      ● svart
- vit      ● krom



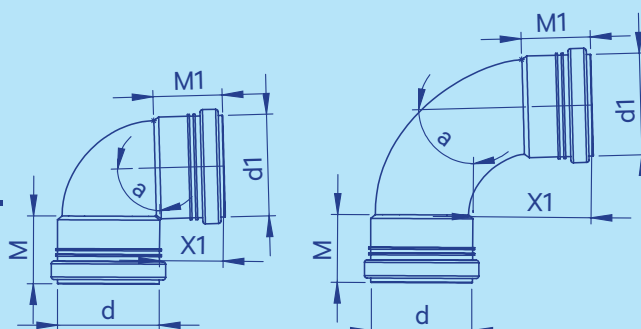


## Merika muffvinkelkopplingar 45°

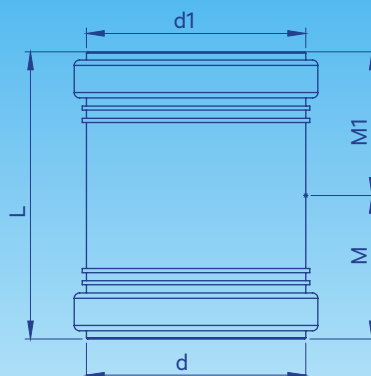


	Merika-nr	VVS-nr	Storlek mm	Vikt kg	d mm	d1 mm	a°	L mm	X1 mm	X2 mm	M mm	M1 mm	St (lådor/pall)
	2125	2449621	32	0,022	32	32	45	—	48	—	40	40	10/påse
KR	2135	2449921	32	0,022	32	32	45	—	48	—	40	40	10/påse
	2172	2430223	50	0,043	50	50	45	—	60	—	40	46	25/700
	2172V	2449622	50	0,046	50	50	45	—	60	—	40	46	25/700
	2173	2430224	75	0,106	75	75	45	—	70	—	40	53	20/980
	2174	2430226	110	0,248	110	110	45	—	87	—	40	60	20/480

## Merika muffvinkel- kopplingar 88,5°

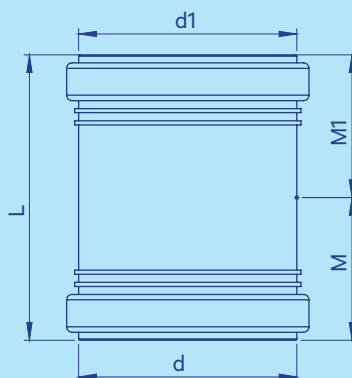


	Merika-nr	VVS-nr mm	Storlek kg	Vikt mm	d mm	d1 mm	a° mm	L mm	X1 mm	X2 mm	M mm	M1 mm	St (lådor/pall)
	2124	2449641	32	0,025	32	32	88,5	—	43	—	40	40	10/påse
KR	2134	2449941	32	0,025	32	32	88,5	—	43	—	40	40	10/påse
	2176	2430243	50	0,052	50	50	88,5	—	50	—	46	46	20/420
	2176V	2449643	50	0,052	50	50	88,5	—	50	—	46	46	20/420
	2177	2430244	75	0,12	75	75	88,5	—	53	—	53	53	15/735
	2178	2430246	110	0,281	110	110	88,5	—	61	—	60	60	15/360
	21241	2449642	32/svängd	0,033	32	32	88,5	—	75	—	40	40	10/påse
KR	21242	2449942	32/svängd	0,034	32	32	88,5	—	75	—	40	40	10/påse
	21761	2430343	50/svängd	0,052	50	50	88,5	—	94	—	46	46	15/1400
	21761V	2449648	50/svängd	0,052	50	50	88,5	—	94	—	46	46	15/1400
	2175	2430344	75/svängd	0,167	75	75	88,5	—	98	—	53	53	30/720
	2159	2430346	110/svängd	0,373	110	110	88,5	—	105	—	60	60	13/312



## Merika stickkopplingar

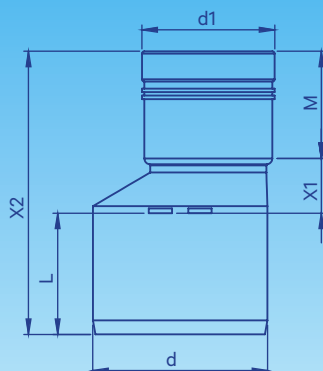
Merika-nr	VVS-nr	Storlek mm	Vikt kg	d mm	d1 mm	a°	L mm	X1 mm	X2 mm	M mm	M1 mm	St (lådor/pall)
● 2116	2480151	32	0,02	32	32	—	88	—	—	44	44	10/påse
● 2197	2470153	50	0,036	50	50	—	96	—	—	48	48	20/2000
● 2197V	2449426	50	0,036	50	50	—	96	—	—	48	48	20/2000
● 2198	2470154	75	0,088	75	75	—	106	—	—	53	53	25/1225
● 2199	2470156	110	0,193	110	110	—	122	—	—	61	61	30/720



## Merika dubbelmuffar

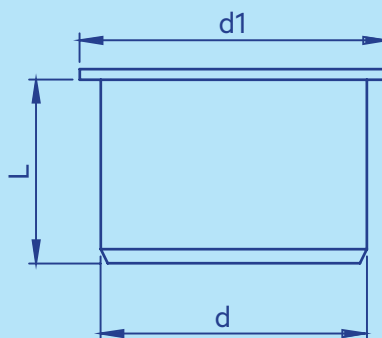
Merika-nr	VVS-nr	Storlek mm	Vikt kg	d mm	d1 mm	a°	L mm	X1 mm	X2 mm	M mm	M1 mm	St (lådor/pall)
● 2118	2489401	32	0,02	32	32	—	88	—	—	43	43	10/påse
● 2119	2489400	32/28	0,034	32	28	—	87	—	—	43	43	10/påse
KR ● 2120	2489501	32	0,022	32	32	—	88	—	—	43	43	10/påse
● 2193	2470163	50	0,037	50	50	—	96	—	—	47	47	20/2000
● 2193V	2489402	50	0,037	50	50	—	96	—	—	47	47	20/2000
● 2194	2470164	75	0,09	75	75	—	106	—	—	52	52	25/1225
● 2195	2470166	110	0,194	110	110	—	123	—	—	60	60	30/720

- grå      ● svart
- vit      ● krom



## Merika reduceringsstycke

Merika-nr	VVS-nr	Storlek mm	Vikt kg	d mm	d1 mm	a°	L mm	X1 mm	X2 mm	M mm	M1 mm	St (lådor/pall)
● 21541	2449430	50/32	0,02617	50	32	—	47,5	18	72	40	—	10/påse
● 21542	2449431	75/32	0,0408	75	32	—	52	8	76,5	40	—	10/påse
● 2155	2470106	75/50	0,054	75	50	—	52	22	120	46	—	25/1350
● 2156	2470112	110/75	0,142	110	75	—	58	30	140	53	—	30/1080



## Merika proppar

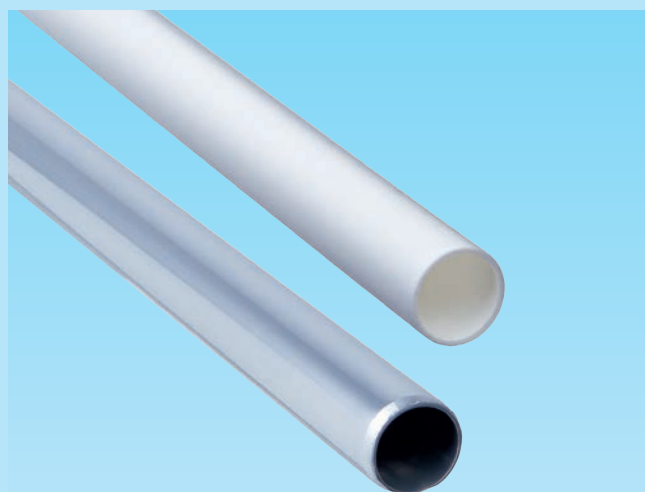
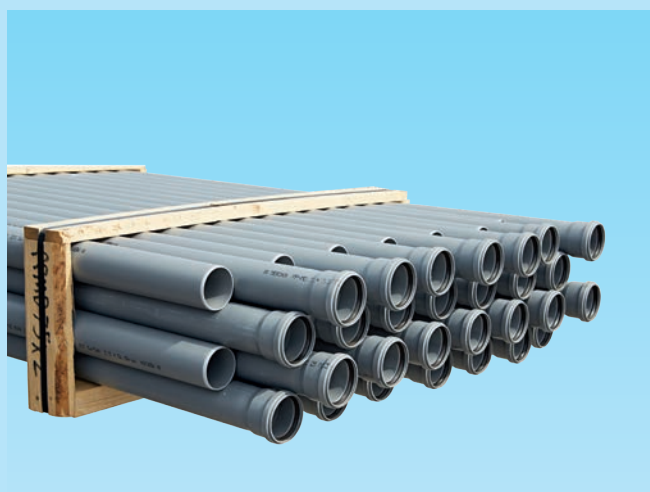
Merika-nr	VVS-nr	Storlek mm	Vikt kg	d mm	d1 mm	a°	L mm	X1 mm	X2 mm	M mm	M1 mm	St (lådor/pall)
● 2117	2480221	32	0,007	32	37	—	25	—	—	—	—	10/påse
● 2001	2357005	50	0,022	50	57	—	45	—	—	—	—	100/2400
● 2001V	2449645	50	0,023	50	57	—	45	—	—	—	—	100/2400
● 2002	2357007	75	0,041	75	88	—	52	—	—	—	—	25/1750
● 2003	2357011	110	0,108	110	125	—	60	—	—	—	—	20/840

## Klämmor för HT-rör

Merika-nr	VVS-nr	Storlek mm	Vikt kg	St ltk
14081	3226213	50	0,024	25
14082	3226209	75	0,035	25
14083	3226211	110	0,056	10



Quality for HVAC  
Technology



**Meriser Oy**  
Kauppatie 2, 29900 Merikarvia, Finland  
tel. +358 (0)207 189 810  
[www.merika.fi](http://www.merika.fi), [merika@meriser.fi](mailto:merika@meriser.fi)

