

# Merika®-vesieristyslaipan asennus hanakulmarasiaan

Vesieristyslaippa (Merika nro 2307) liitetään hanakulmarasian mutteriin siten, että kosteus ei pääse asennusreiästä seinän rakenteisiin. Merika-vesieristyslaippa mahdollistaa myös tarpeen vaatiessa Pex-putken vaihdon vesieristystä rikkomatta.

## Merika-vesieristyslaipan asennus

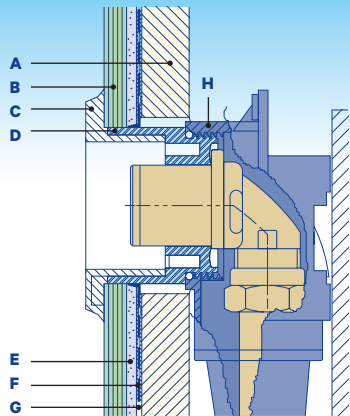
Riittävän kiinnittymisen takaamiseksi vesieristyslaippa tulisi asentaa huoneenlämpöisessä tilassa noin vuorokautta ennen muun vesieristystyön aloitusta.

- 1 Vesieristysmassa telataan hanakulmarasian mutterin ympärille siten, että mutterin ympärille jää noin 8 mm kehä, jossa ei ole vesieristysmassaa.
- 2 Vesieristyslaippa asennetaan paikoilleen siten että laipassa oleva huuli tulee ulospäin.
- 3 Alle jääneet ilmakuplat poistetaan lastalla.
- 4 Ensimmäisen telaukserran kuivuttua suoritetaan toinen telaukserra.
- 5 Toisen telaukserran kuivuttua seinä laatoitetaan.

Epäselvissä tapauksissa lisätietoja saa tavarantoimittajilta.

Hyväksytyt vedeneristysaineet: katso ajantasaiset tiedot osoitteesta [www.merika.fi](http://www.merika.fi).

**A:** Seinä **B:** Laatta **C:** Asennusholkki tiivisteineen **D:** Hanakulmarasian mutteri  
**E:** Kiinnityslaasti **F:** Vesieristyslaippa **G:** Vesieristysmassaa **H:** Hanakulmarasia



Tämän ohjeen lisäksi on noudatettava Ympäristöministeriön asetuksia 782/2017 rakennusten kosteusteknisestä toimivuudesta ja 62/2023 rakennusten vesi- ja viemärilaitteistoista. Noudatamme teknisen kaupan liiton yleisiä myyntiehtoja.



**Meriser Oy**

Kauppatie 2, 29900 Merikarvia

p. 0207 189 810

[www.merika.fi](http://www.merika.fi), [merika@meriser.fi](mailto:merika@meriser.fi)



Quality for HVAC  
Technology



220923

# Montering av Merika® -vattenisoleringsfläns på kranvinkeldosa

Vattenisoleringsflänsen (Merika nr 2307) monteras på kranvinkeldosans mutter så att fukt inte kan tränga in i väggkonstruktionen genom installationshålet.

Merika-vattenisoleringsflänsen gör också att man vid behov kan byta ut Pex-röret utan att bryta vattenisoleringen.

## Montering av Merika vattenisoleringsfläns

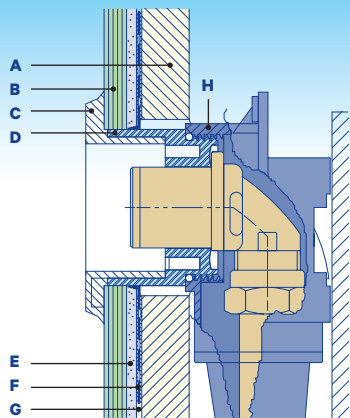
För att trygga tillräckligt fäste ska vattenisoleringsflänsen monteras i rumstemperatur ungefär ett dygn innan man påbörjar övrigt vattenisoleringsarbete.

- 1 Rulla vattenisoleringsmassan runt kranvinkeldosans mutter, så att det blir en ca 8 mm stor ring utan vattenisoleringsmassa runt muttern.
- 2 Montera vattenisoleringsflänsen så att flänsens läpp hamnar utåt.
- 3 Tryck bort luftbubblor undertill med en skrapa.
- 4 Rulla på ett nytt lager massa när det första lagret har torkat.
- 5 Kakla väggen när det andra lagret har torkat.

I otydliga fall, kontakta leverantören för mer information.

Godkända vattentätningmedel: se aktuell information på [www.merika.fi](http://www.merika.fi).

**A:** Vägg **B:** Kakel **C:** Monteringshylsa med tätning **D:** Kranvinkeldosans mutter  
**E:** Fästbruk **F:** Vattenisoleringsfläns **G:** Vattenisoleringsmassa **H:** Kranvinkeldosa



Utöver dessa anvisningar skall bestämmelserna i Miljöministeriets förordning 782/2017 om byggnaders fukttekniska funktion och 62/2023 om byggnaders vatten- och avloppinstallationer följas. Vi följer Tekniska Handelsförbundets allmänna försäljningsvillkor.



**Meriser Oy**

Kauppatie 2, 29900 Merikarvia

tel. +358 (0)207 189 810

[www.merika.fi](http://www.merika.fi), [merika@meriser.fi](mailto:merika@meriser.fi)



Quality for HVAC  
Technology



220923