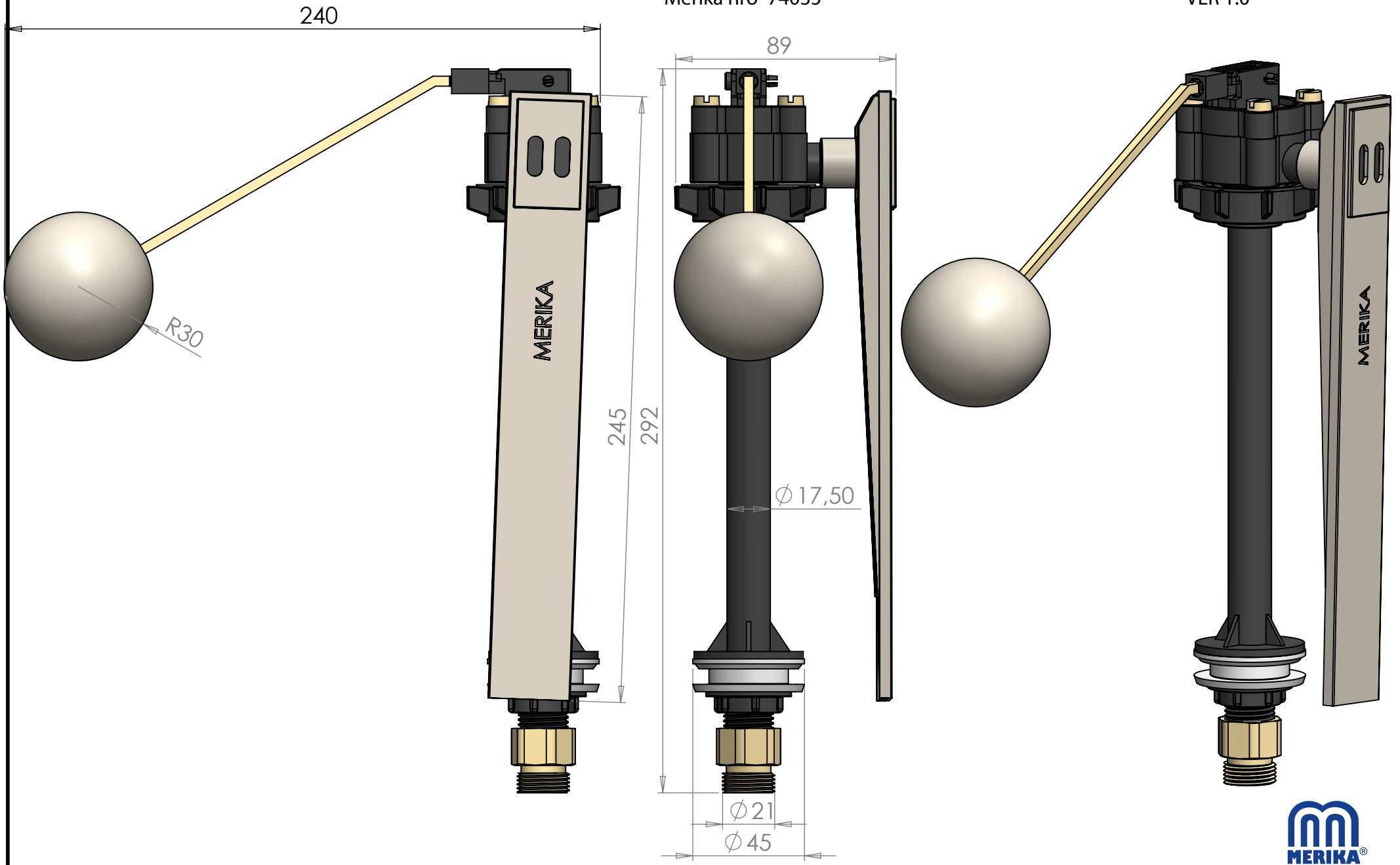


Merika ® Uimuriventtiili
Merika nro 74035

07.02.2022/ PJK
VER 1.0



Copyright © Meriser Oy

