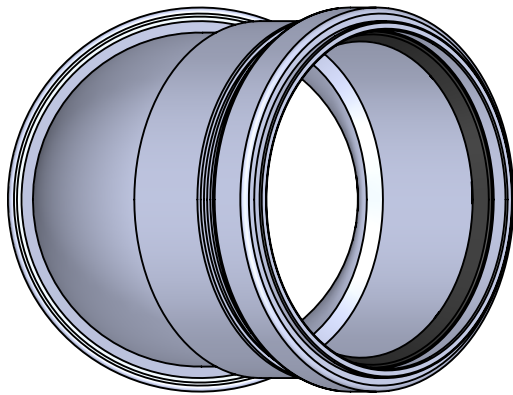
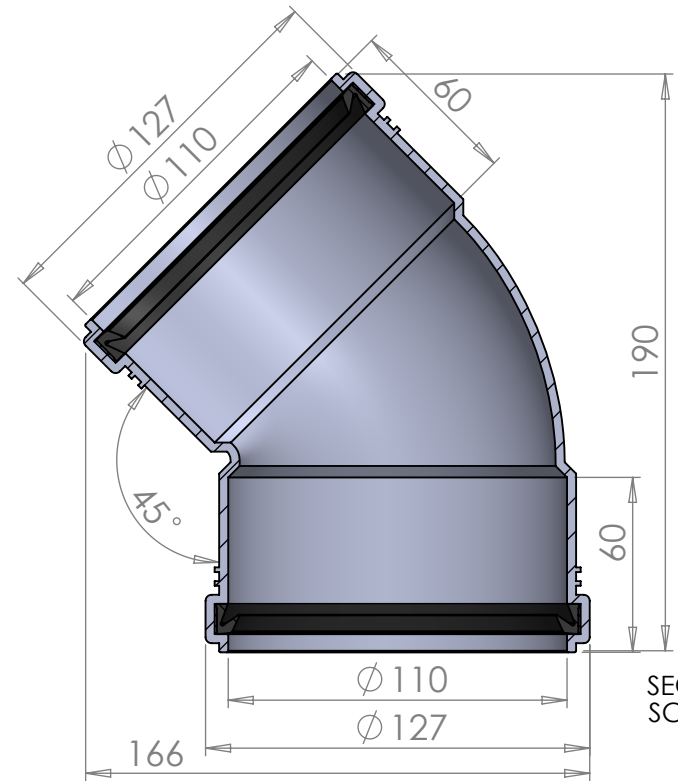
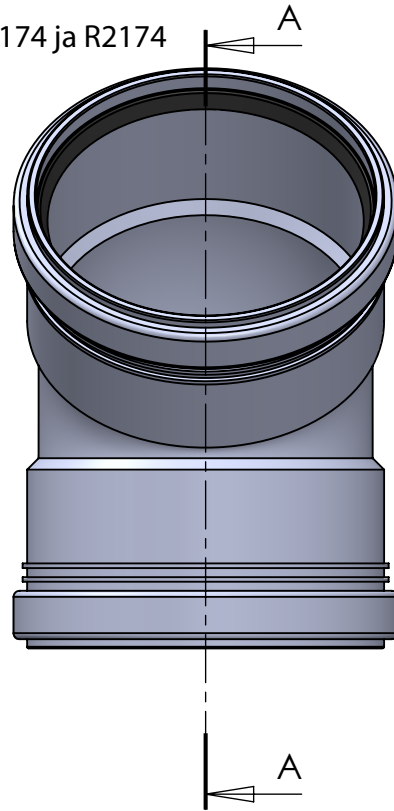
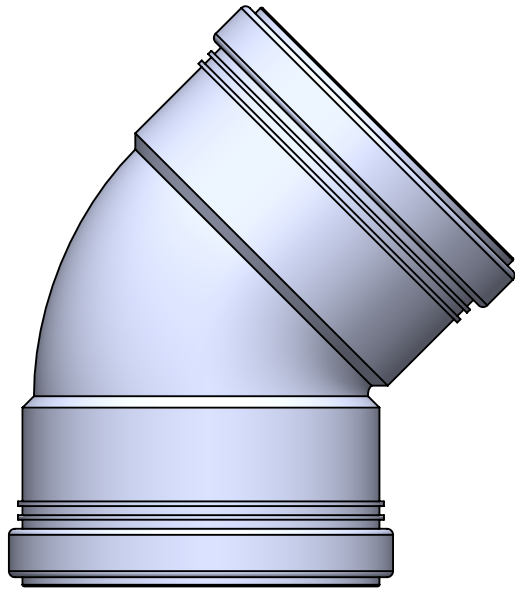


Merika® HT PP-muhvikulmayhde
110 x 45 °
Merika nro 2174, B2174 ja R2174

10.02.2022/ PJK
VER 1.0
23.08.2022/ PJK
VER 1.1



Copyright © Meriser Oy

