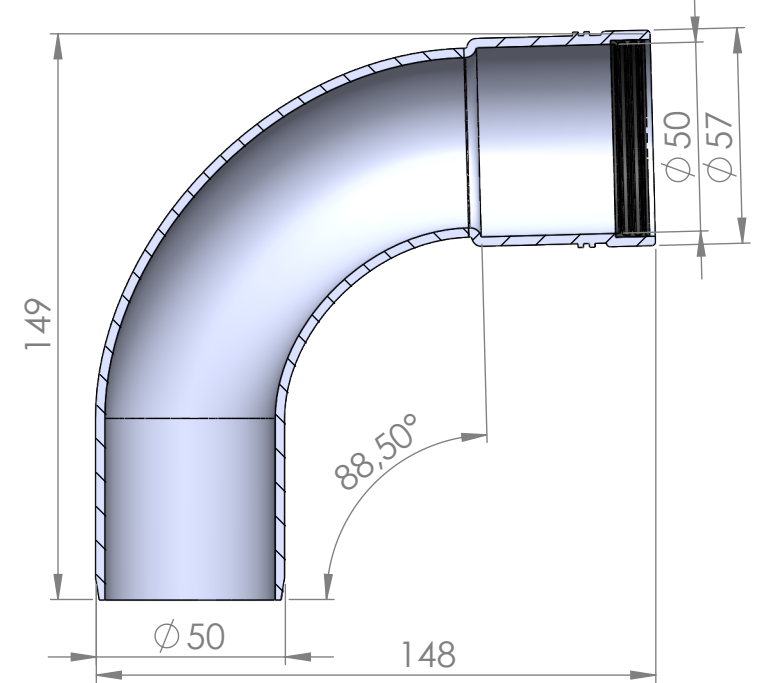
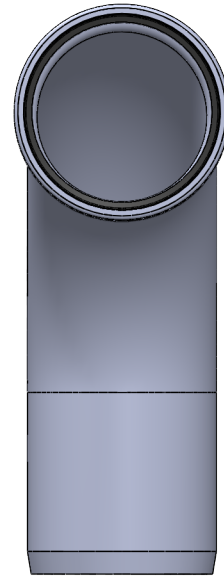
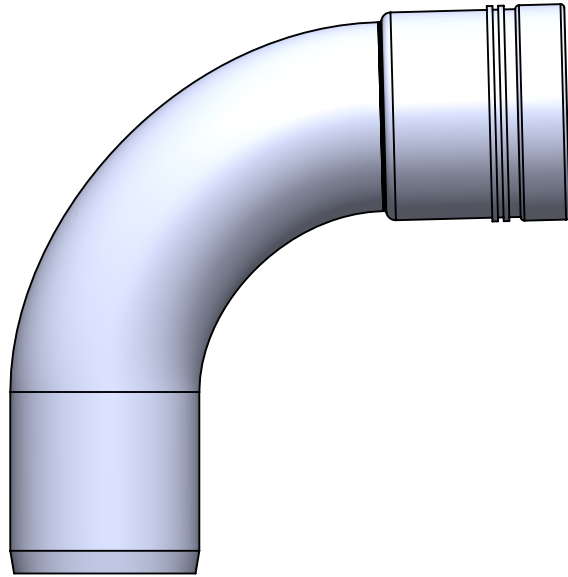
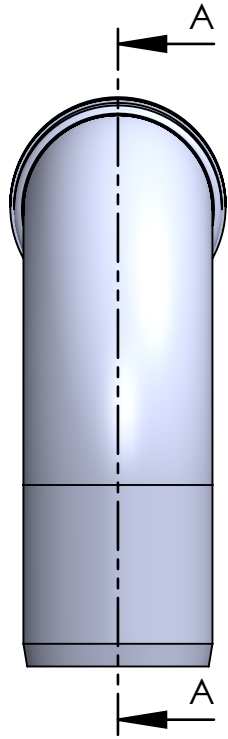


Merika® HT PP-kulmayhde
50 x 88,5°
Merika nro 21691 ja 21691V

24.02.2022/ PJK
VER 1.0

23.08.2022/ PJK
VER 1.1



SECTION A-A
SCALE 1 : 2

