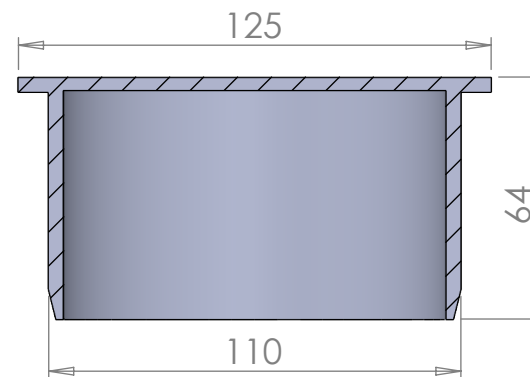
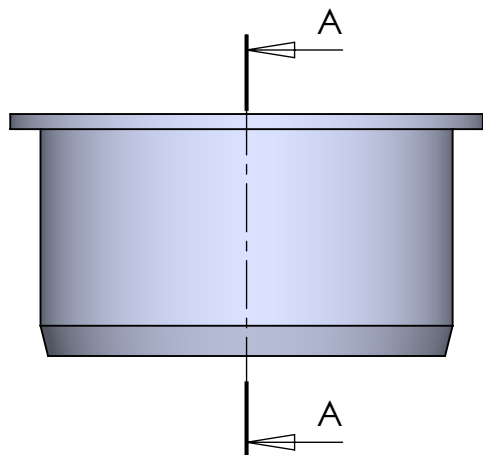


Merika®HT PP-tulppa 110
Merika nro 2003
Merika nro B2003

31.01.2022/ PJK
VER 1.0



SECTION A-A

