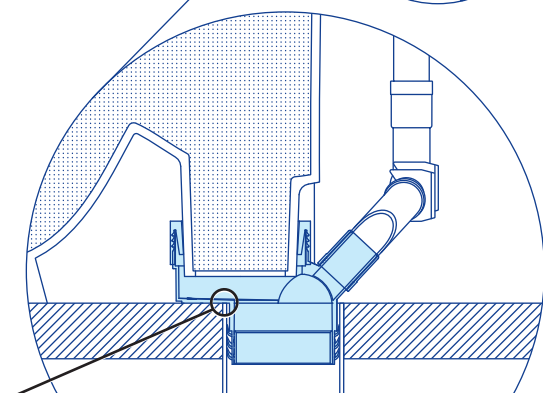
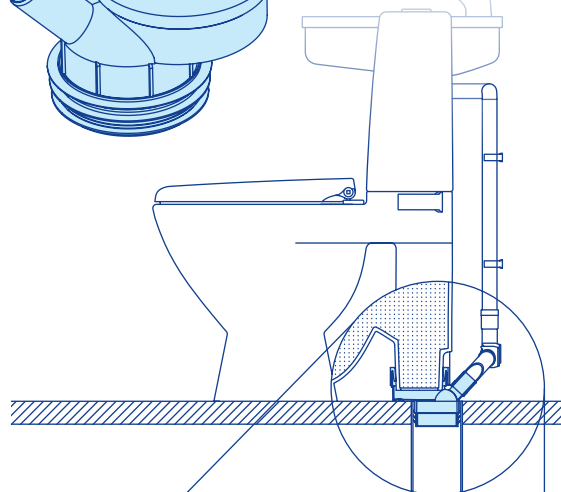
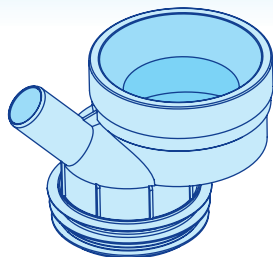


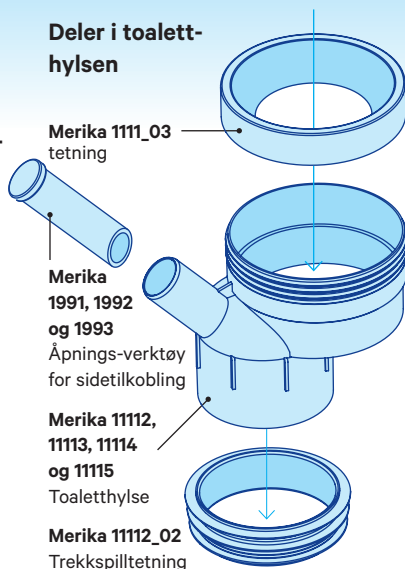
Monteringsanvisning for Merika® toalett-hylse med sidetilkobling Merika 1112, 1113 og 1114 uten sidetilkobling Merika 1115

En toalett-hylse som passer til toalettskåler med S-låser og toalettskåler med skjørt. Eksentriske 38 mm.



Merknad i monteringen om at kloakkrøret til toalettskålen må kappes jevnt med gulvoverflaten.

Deler i toalett-hylsen



Merika 1111_03
tetning

Merika 1991, 1992 og 1993
Åpnings-verktøy for sidetilkobling

Merika 1112, 1113, 1114 og 1115
Toalett-hylse

Merika 1112_02
Trekkspilltetning

Toalett-hylser

Merika-nr.	Sidetilkobl. størrelse	HVAC-nr.
11112	32 mm	5758262
11113	40 mm	5758263
11114	50 mm	5758264
11115	uten sidetilkobl.	5758265

Åpnings-verktøy

Merika-nr.	størrelse	HVAC-nr.
1991	32 mm	3311417
1992	40 mm	3311425
1993	50 mm	

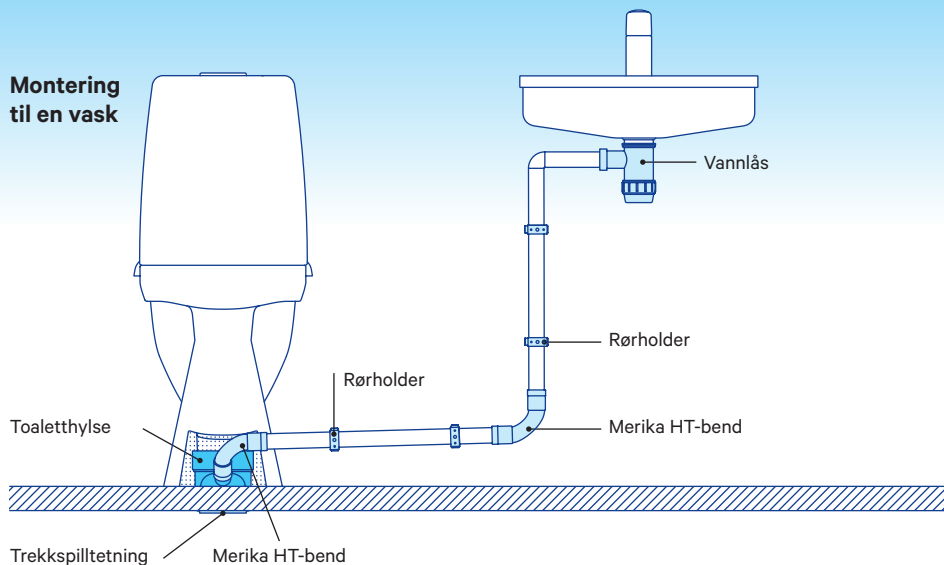
Utstyr: hylsekrager

Merika-nr.	Sidetilkobl. størrelse	HVAC-nr.
111121	32 mm	5758266
111141	40–50 mm	5758268

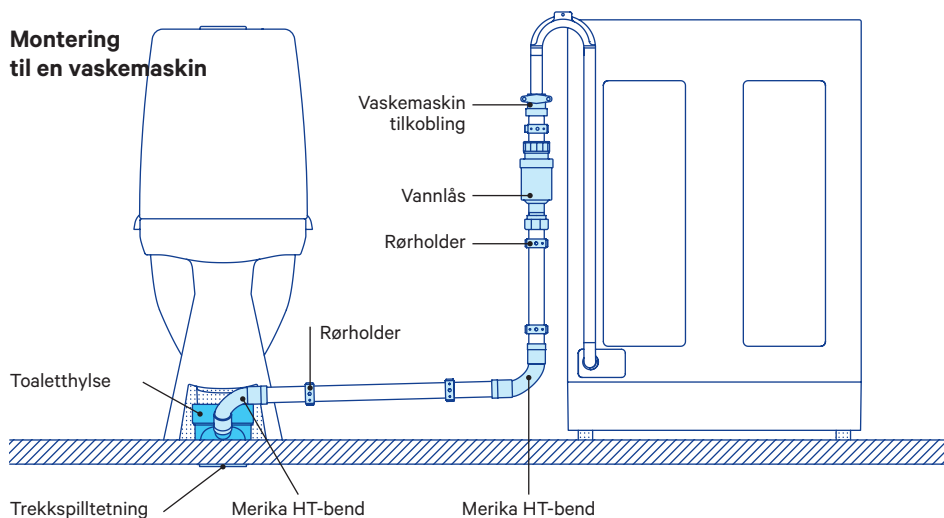
50 mm hylsekrage passer til en 40 mm hylse. Ikke til veggmontert toalettskål.

Monteringseksempler

Montering til en vask



Montering til en vaskemaskin



I tillegg til denne veiledningen må forordning 782/2017 om fuktighetskontroll og 1047/2017 om vannforsynings- og avløpsutstyr i bygninger, gitt av Miljødepartementet, følges.

Vi følger de generelle salgbetingelsene til den Tekniske Handelsforeningen.



Meriser Oy
Kauppatie 2, 29900 Merikarvia,
Finland

tfn. +358 (0)207 189 810
www.merika.fi
merika@meriser.fi



**MED KVALITET FOR
HVAC-TEKNOLOGI**