

# Installasjonsanvisning for Merika®-gulvsluk

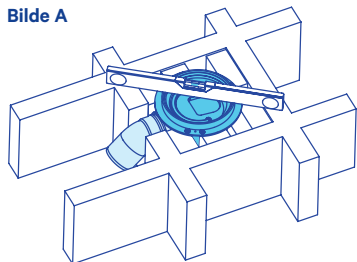
## Merika nr. 201



### Installasjon i tregulv

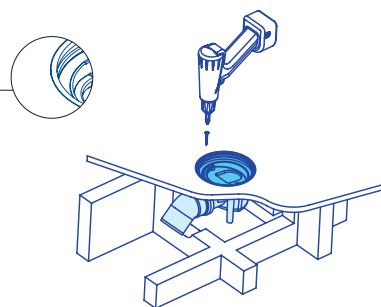
- Gulvsluket festes med flensen til hjelpebjelkene som vist på bilde A. Sluket må ikke støttes opp i bunnen på grunn av mulig nedtrykking av gulvet. Sluket skal installeres horisontalt.
- Lag et ø170 mm hull i gulvbordene til sluket.
- Sluket festes med flensen til gulvbordene med 5 × 40 mm treskruer (bilde B). Obs! Skruene må ikke berøre rørene!
- Fyll spalten mellom sluket og gulvbordene med tetningsmasse.

Bilde A



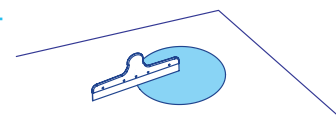
Bilde B

1-komponents  
vann tett fugemasse



### Installasjon i betonggulv

- Sjekk før støpearbeidet at sluket er horisontalt.
- Ved støping av gulvet må du være oppmerksom på den fallreducerende virkningen av vannisolasjonsflensen og -materialene ved sluket, som er spesielt viktig ved bruk av minimum fall (1:100).

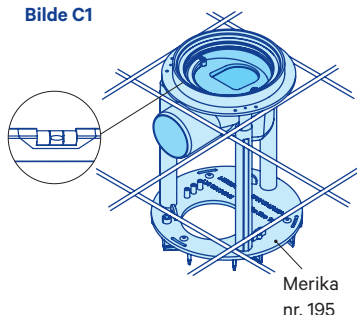


Som hjelpemiddel for å sette gulvsluk til riktig høyde skal gulvslukfoten (Merika nr. 195, Bilde D1) eller justeringsfotsettet for gulvsluk (Merika nr. 194, Bilde D2) brukes.

### Installasjon av gulvslukfoten, Merika nr. 195 (bilde C1)

- Gulvslukfoten kuttes til riktig høyde, og sluket festes til foten med skruer. (Skruer og skruebits følger med i installasjons pakken til Merika nr. 195).
- Etter dette festes foten på gulvsluket til gulvet med skruene. Sluket må også festes til armeringen.

Bilde C1

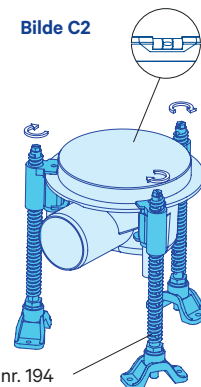


Merika  
nr. 195

### Installasjon av justeringsfotsettet for gulvsluk, Merika nr. 194 (bilde D2)

- Roter benene på gulvasluk (3 stk.) til riktig høyde, og kontroller dem med vater.
- Juster med en flat skrutrekker eller en ringnøkkel.
- Fest de gjengede føttene på gulvasluk til gulvet med skruer.
- Se M-194 installasjonsveiledningen for mer informasjon.

Bilde C2

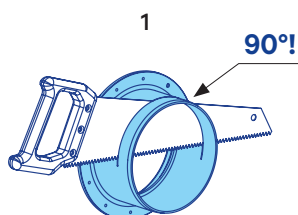


Merika nr. 194

### Installere oppføringsringen til gulvsluket

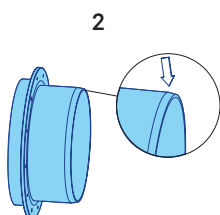
- Føringsringen kuttes ved å sage den til riktig lengde og rett. Kanten er faset.
  - Føringsringen smøres og skyves på plass. Føringsringen festes med de medfølgende skruene (3 stk.) til flensen på sluket.
  - Skruene skrues på plass, men må ikke strammes (bilde D).
  - Hvis føringsringen installeres til sluket før støping, må den festes til f.eks. armeringen.
  - Kilingen fjernes fra sluket og den (røde) støpebeskyttelsen tilpasset i føringsringen.
- STØPEBESKYTTELSEN MÅ IKKE FJERNES FØR VINYLBELEGG ELLER FØRINGSRINGEN ER INSTALLERT ELLER NÅR DU FORETAR VANNISOLASJONEN.

**Bruk Merika-føringsringer Merika nr. 400, 401, 4011, 412, 413, 414 og 4011 til disse gulvslukene.**

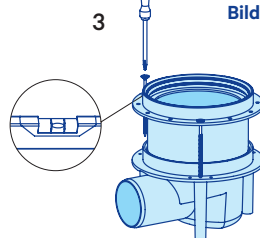


1

90°!

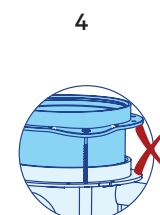


2



3

Bilde D



4

Sag heveringen og spiss kanten

Stram heveringen



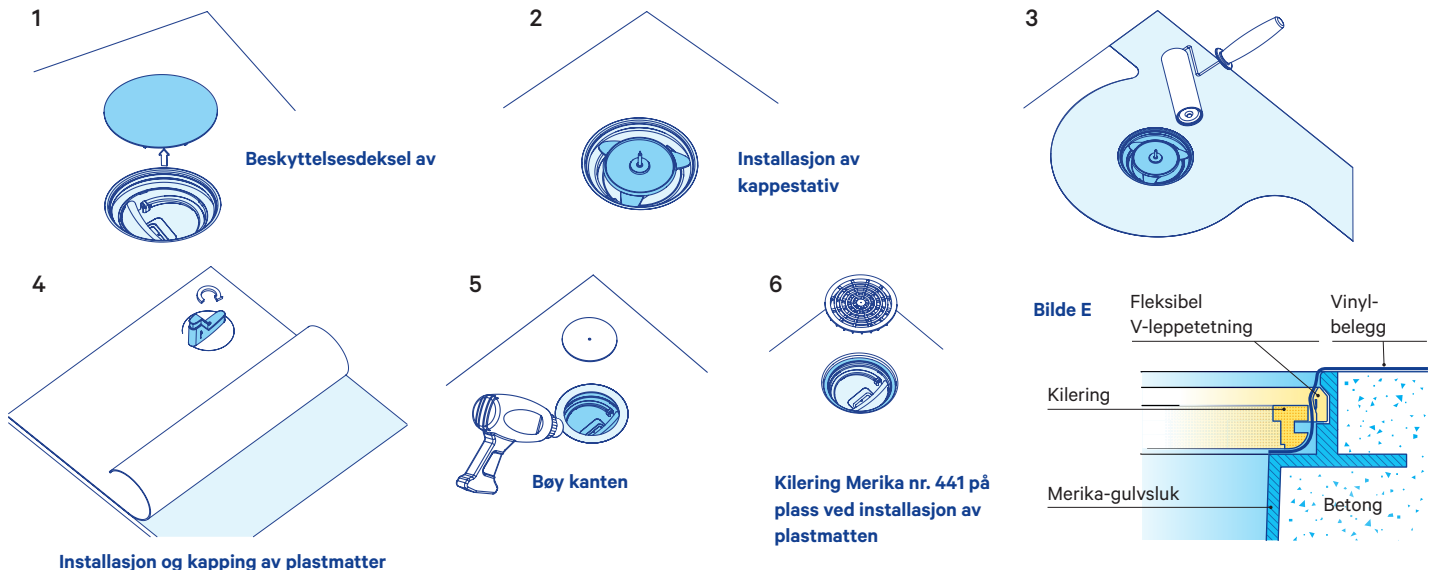
Accepterad monteringsanvisning  
2021:1

## Installere vinylbelegg

Kileringen på gulvsluket passer til 1,5–2 mm vinylbelegg.

- Sluket og tetningen må rengjøres grundig. Kontroller at tetningen er intakt og på plass.
- Installer vinylbelegg på plass og klipp det til forsiktig.
- Vinylbelegg kan utvide seg ved oppvarming.

- Kileringen og dekselet plasseres på toppen av sluket og trykkes jevnt på plass.
- Sørg for at kileringen er på bunnen.
- Vinylbelegg skjæres langs kileringen og dekselet settes på plass. Takket være den fleksible V-leppetetningen blir vinylbeleggskjøten tett uten lim.

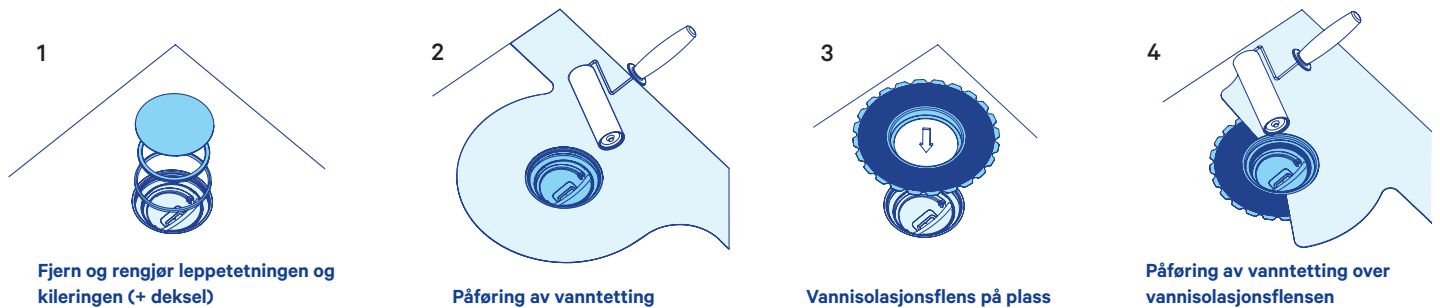


## Installasjon av vannisolasjonsflens

På flisgulv skal det brukes en vannisolasjonsflens (Merika nr. 458) for å skjøte vann tetningsmassene.

- Rengjør gulvavløpet og tetningen nøye. Kontroller at tetningen er uskadet og på riktig plass.

- Påfør vanntetting på gulvet, og plasser vannisolasjonsflensen forsiktig.
- Påfør vanntetting også over kantene på vannisolasjonsflensen
- Plasser kileringen og dekselet på toppen av gulvsluk, og trykk den jevnt på plass.
- Sørg for at kileringen er i bunnen av vannisolasjonsflensen.



Se oppdatert liste over godkjente vanntetningsprodukter på [www.merika.fi](http://www.merika.fi)

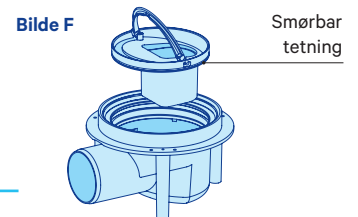
## Rengjøring og vedlikehold av sluket

Hvis sluket eller røret må rengjøres, gjøres dette i samsvar med bilde F.

- Hell varmt vann i sluket.
- Løft av den innvendige delen av sluket ved å trekke i håndtaket.
- Rengjør sluket og rørene.

Etter rengjøring:

- Dersom tetningen i den innvendige delen er skadet, må den skiftes. Tetningen i den innvendige delen må smøres (f.eks. med såpevann) før du installerer den innvendige delen til sluket.
- Den innvendige delen justert til riktig posisjon i sluket og skyves på plass.



## Utstyr

- M-201** Gulvsluk, HVAC nr: 3311428 RSK nr: 7110777
- M-400** Føringsring, HVAC nr: 3318112, RSK-nr: 7032012
- M-401** Føringsring, HVAC nr: 3318110, RSK-nr: 7032015
- M-412** Føringsring, HVAC nr: 3318117, RSK-nr: 7032028
- M-413** Føringsring, HVAC nr: 3318111, RSK-nr: 7032029
- M-414** Føringsring, HVAC nr: 3318155, RSK-nr: 7032037
- M-4011** Føringsring, HVAC nr: 3311431, RSK-nr: 7032038
- M-457** Vannisoleringsflens, HVAC nr: 3319671, RSK-nr: 7135106
- M-458** Vannisoleringsflens, HVAC nr: 3319673, RSK-nr: 7135107
- M-4581** Vannisoleringsflens for føringsring M-400, HVAC nr: 3319674, RSK-nr: 7135105
- M-195** Gulvslukfot, HVAC nr: 3311414, RSK-nr: 7133841
- M-194** Justeringsfotsett for gulvsluk, HVAC nr: 331450, RSK-nr: 7135109
- M-19411** Skjøtesett 100 mm for Merika 194, 3 forlengelser/pose, HVAC nr: 3312418, RSK-nr: 7135111

## Reservedeler

- M-202\_03** Gulvslukleppetetning, ny 160, HVAC nr: 3311447, RSK-nr: 7135101
- M-205** Vannlås til et lav horisontalt sluk HVAC nr: 3311439, RSK-nr: 8124005
- M-199\_02** Gulvslukkopp til grunne sluk (før 06/2017), HVAC nr: 3311442, RSK-nr: 7128005
- M-2051** Vannlås med tilbakeslagsdel til gulvsluk, HVAC nr: 3311430, RSK-nr: 8055420
- OR125X25** O-ring 125X2,5 NBR 70, HVAC no. 3311449, RSK-no. 1505616
- M-196** Tilbakeslagsdel til vannlås i gulvsluk (fra 06/2017 og fremover), HVAC nr: 3311422, RSK-nr: 8055384
- M-441** Merika-kilering 150 mm, HVAC nr: 3319215, RSK-nr: 7135103

Merika-sluk og -føringsringer er typegodkjente. Godkjenningen forutsetter at alle benyttede produkter tilhører Merika-produktserien.

I tillegg til denne veiledningen må forordning 782/2017 om fuktighetskontroll og 62/2023 om vannforsynings- og avløpsutstyr i bygninger, gitt av Miljødepartementet, følges. Vi følger de generelle salgsbetingelsene til den Tekniske Handelsforeningen.



**Meriser Oy**  
Kauppatie 2, 29900 Merikarvia  
tel. +358 (0)207 189 810  
[www.merika.fi](http://www.merika.fi), [merika@meriser.fi](mailto:merika@meriser.fi)



Quality for HVAC Technology

