

Merika® PP-kiinteistö- viemärijärjestelmä



Quality for HVAC
Technology





Merika HT-PP -viemärijärjestelmä

Putket ja yhteen

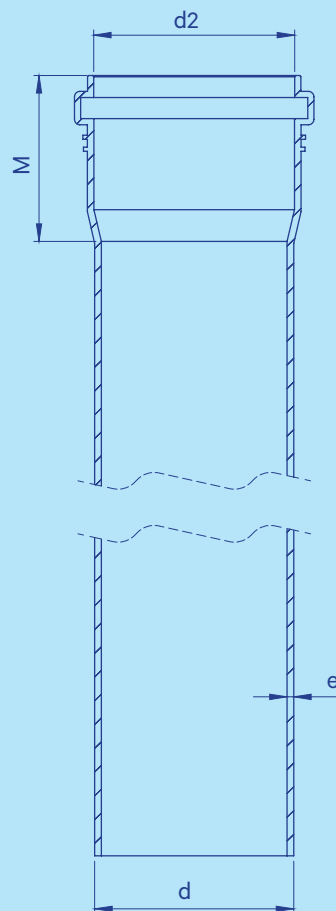
- keskenään yhteensopivia
- osat polypropeenaa ja putket modifioitua polypropeenaa
- rakennusten jäte- ja sadevesien pois johtamiseen uudisrakennuksissa ja peruskorjauskohteissa
- mitoitus standardien NPG/PS 102 ja EN1451 mukaan
- yhteen ja putkien tiivisteiden mitoitus ja materiaalit standardin EN 681-1/2 mukaiset
- putket ja putkiyhteen Nordic Poly Mark -hyväksytyjä
- hyvä lämmön, kuumaa ja kylmää kesto (jatkuva +85 °C ja hetkellisesti +100 °C)
- kestää hyvin kemiallisia aineita
- pitkäikäinen
- kierrätyskelppoinen
- helppo ja nopea asennus (katkaisu helposti käsisahalla)
- mittatarkat ja tiiviit osat

Merika HT-PP -kiinteistöviemärit

- 32 mm valkoinen, kromattu ja musta
- 50 mm valkoinen ja harmaa
- 75 mm harmaa (tilattavissa myös mustana)
- 110 mm harmaa (tilattavissa myös mustana)

Nordic Poly Mark on merkki siitä, että:

- tuotteet täyttävät korkeat pohjoismaiset laatuvaatimukset
- tuotteiden rakennuspaikkakohtainen kelpoisuus on helpommin osoitettavissa
- tuotteiden ja tuotannon laatua valvovat sekä valmistaja että ulkopuolinen, riippumaton taho
- tuotteet ovat aina käyttötarkoitukseensa sopivia
- valittavissa on useiden toimittajien tuotejärjestelmät
- tuote-erät ovat jäljitettävissä niiden koko elinkaaren ajan



Halkaisija	Yhteen	Putket	Käyttöalue
32	S16	SN4	B
50	S16	SN4	B
75	S16	SN8	BD
110	S16	SN8	BD

Ulko-halkaisija d	Muhvin pituus M	Seinämän paksuus e	Sisä-halkaisija d2
32	51	1,95	32
50	60	2,00	50
75	65	2,50	75
110	78	3,75	110

Tekniset tiedot sitoumuksesta.



Merika HT-muhviputki

KEHIKKO

	Merika-nro	LVI-nro	Koko mm	Kpl kehiikko
●	M6051	2449427	32 × 1000	10/pss
●	M6051M		32 × 1000	10/pss
●	M6052	2449428	32 × 1500	10/pss
●	M2410103	2410103	50 × 250	20/ltk
●	M2410113	2410113	50 × 500	40/ltk
●	M2410133	2410133	50 × 1000	20/pss
●	M2410163	2410163	50 × 3000	50
●	M2410104	2410104	75 × 250	20/ltk
●	M2410114	2410114	75 × 500	18/ltk
●	M2410134	2410134	75 × 1000	50
●	M2410154	2410154	75 × 2000	50
●	M2410164	2410164	75 × 3000	50
●	M2410174	2410174	75 × 4000	50
●	M2410106	2410106	110 × 250	15/ltk
●	M2410116	2410116	110 × 500	9/ltk
●	M2410136	2410136	110 × 1000	50
●	M2410156	2410156	110 × 2000	50
●	M2410166	2410166	110 × 3000	50
●	M2410176	2410176	110 × 4000	50
●	M2410196	2410196	110 × 6000	50

Merika HT-muhviputki

PIENKEHIKKO

	Merika-nro	LVI-nro	Koko mm	Kpl kehiikko
●	M2410134P	2410134	75 × 1000	26
●	M2410154P	2410154	75 × 2000	26
●	M2410164P	2410164	75 × 3000	26
●	M2410174P	2410174	75 × 4000	26
●	M2410136P	2410136	110 × 1000	23
●	M2410156P	2410156	110 × 2000	23
●	M2410166P	2410166	110 × 3000	23
●	M2410176P	2410176	110 × 4000	23
●	M2410196P	2410196	110 × 6000	23

Merika HT-muhviton putki

KEHIKKO

	Merika-nro	LVI-nro	Koko mm	Kpl kehiikko
KR ●	604	2372580	32 × 1000	10/pss
●	605	2372581	32 × 1000	10/pss
●	606	2449429	32 × 1000	10/pss
●	2114	2372591	32 × 3000	240
●	M2410033	2410033	50 × 3000	50
●	M2420033	2420033	50 × 3000	50
●	M2410044	2410044	75 × 4000	50
●	M2410046	2410046	110 × 4000	50

Merika HT-muhviton putki

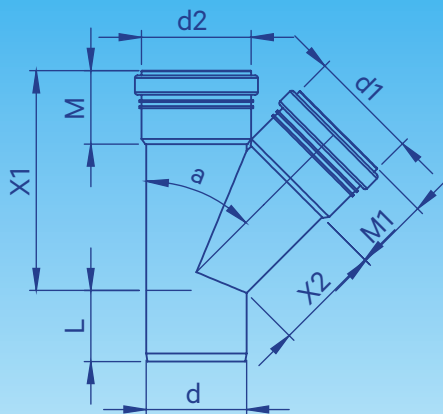
PIENKEHIKKO

	Merika-nro	LVI-nro	Koko mm	Kpl kehiikko
●	2114P	2372591	32 × 3000	120
●	M2410044P	2410044	75 × 4000	26
●	M2410046P	2410046	110 × 4000	23

- harmaa ● musta
● valkoinen ● kromi

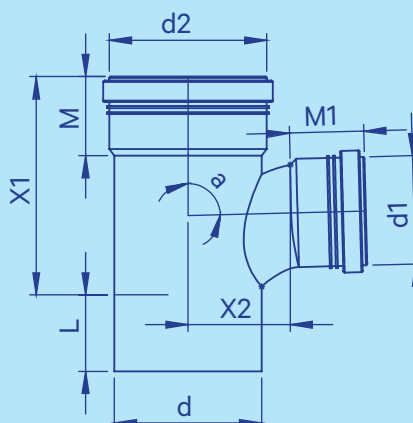


Merika haarayhteet 45°



	Merika- nro	LVI-nro	Koko mm	Paino kg	d mm	d1 mm	d2	a°	L mm	X1 mm	X2 mm	M mm	M1 mm	Kpl (ltk/lava)
	● 2151	2469831	32/32	0,04	32	32	32	45	40	103	40	40	40	5/pss
KR	● 2153	2469851	32/32	0,038	32	32	32	45	40	103	40	40	40	5/pss
	● 2082	2450036	50/50	0,083	50	50	50	45	49	133	59	46	46	20/840
	● 2082V	2460036	50/50	0,083	50	50	50	45	49	133	59	46	46	20/840
	● 2179	2450040	75/75	0,187	75	75	75	45	53	167	79	53	53	20/480
	● 2180	2450046	110/75	0,333	110	75	110	45	60	172	74	60	53	15/300
	● 2181	2450048	110/110	0,475	110	110	110	45	60	222	113	60	60	10/200

Merika haarayhteet 88,5°

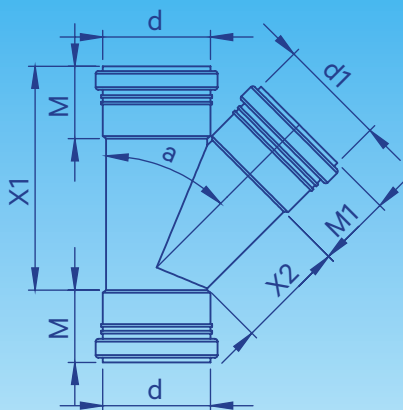


	Merika- nro	LVI-nro	Koko mm	Paino kg	d mm	d1 mm	d2	a°	L mm	X1 mm	X2 mm	M mm	M1 mm	Kpl (ltk/lava)
	● 2150	2469841	32/32	0,036	32	32	32	88,5	40	85	21	40	40	5/pss
KR	● 2152	2469861	32/32	0,036	32	32	32	88,5	40	85	21	40	40	5/pss
	● 21851	2449420	50/50	0,072	50	50	50	88,5	46	115	32	46	46	10/700
	● 21851V	2449424	50/50	0,072	50	50	50	88,5	46	115	32	46	46	10/700
	● 2183	2450306	110/75	0,311	110	75	110	88,5	60	160	76	60	53	13/312 pyö
	● 2184	2450308	110/110	0,431	110	110	110	88,5	60	210	97	60	60	10/200 pyö

- harmaa ● musta
- valkoinen ● kromi

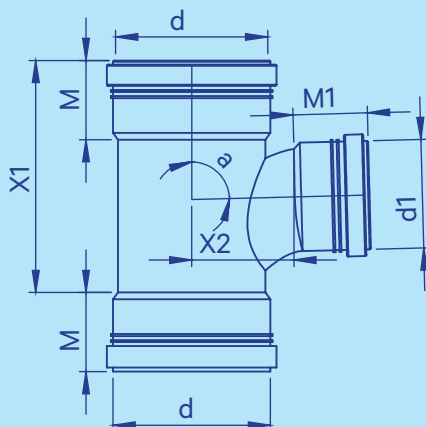


Merika muhvihaarayhteet 45°



	Merika-nro	LVI-nro	Koko mm	Paino kg	d mm	d1 mm	a°	L mm	X1 mm	X2 mm	M mm	M1 mm	Kpl (ltk/lava)
	2112	2469931	32/32	0,043	32	32	45	—	103	40	40	40	5/pss
KR	2142	2469951	32/32	0,045	32	32	45	—	103	40	40	40	5/pss
	2185	2450436	50/50	0,088	50	50	45	—	133	59	46	46	20/840
	2185V	2460436	50/50	0,088	50	50	45	—	133	59	46	46	20/840
	2186	2450440	75/75	0,203	75	75	45	—	170	79	53	53	20/480
	2187	2450446	110/75	0,37	110	75	45	—	175	74	60	53	15/300
	2188	2450448	110/110	0,511	110	110	45	—	225	114	60	60	10/200

Merika muhvihaarayhteet 88,5°

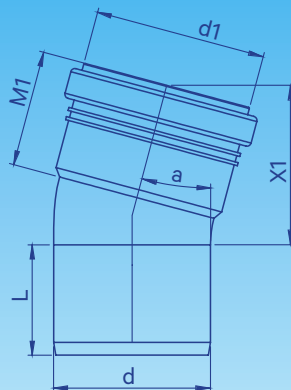


	Merika-nro	LVI-nro	Koko mm	Paino kg	d mm	d1 mm	a°	L mm	X1 mm	X2 mm	M mm	M1 mm	Kpl (ltk/lava)
	2111	2469941	32/32	0,038	32	32	88,5	—	85	21	40	40	5/pss
KR	2143	2469961	32/32	0,038	32	32	88,5	—	85	21	40	40	5/pss
	21891	2449419	50/50	0,076	50	50	88,5	—	113	32	46	46	10/700
	21891V	2449425	50/50	0,076	50	50	88,5	—	113	32	46	46	10/700
	2191	2450706	110/75	0,354	110	75	88,5	—	175	76	60	53	13/312 pyö
	2192	2450708	110/110	0,45	110	110	88,5	—	205	97	60	60	10/200 pyö

- harmaa
- musta
- valkoinen
- kromi

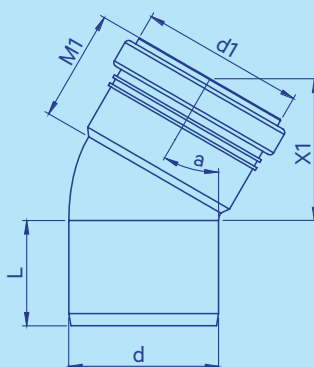


Merika kulmayhteet 15°



	Merika- nro	LVI-nro	Koko mm	Paino kg	d mm	d1 mm	a°	L mm	X1 mm	X2 mm	M mm	M1 mm	Kpl (ltk/lava)
	2128	2449401	32	0,02	32	32	15	40	56	—	—	40	10/pss
KR	2147	2449801	32	0,02	32	32	15	40	56	—	—	40	10/pss
	2160	2430003	50	0,038	50	50	15	46	62	—	—	46	25/1750
	2160V	2449402	50	0,038	50	50	15	46	62	—	—	46	25/1750
	2161	2430004	75	0,078	75	75	15	53	75	—	—	53	20/980
	2162	2430006	110	0,184	110	110	15	60	98	—	—	60	25/600

Merika kulmayhteet 30°

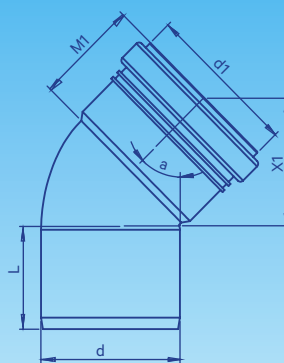


	Merika- nro	LVI-nro	Koko mm	Paino kg	d mm	d1 mm	a°	L mm	X1 mm	X2 mm	M mm	M1 mm	Kpl (ltk/lava)
	2130	2449411	32	0,02	32	32	30	40	52	—	—	40	10/pss
KR	2146	2449803	32	0,022	32	32	30	40	52	—	—	40	10/pss
	2163	2430013	50	0,039	50	50	30	46	62	—	—	46	25/875
	2163V	2449412	50	0,039	50	50	30	46	62	—	—	46	25/875
	2164	2430014	75	0,083	75	75	30	53	70	—	—	53	20/980
	2165	2430016	110	0,2	110	110	30	60	92	—	—	60	25/600

- harmaa ● musta
- valkoinen ● kromi

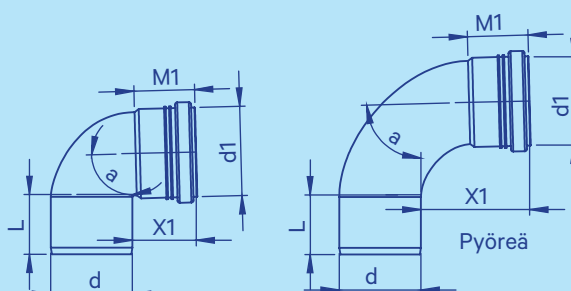


Merika kulmayhteet 45°



	Merika-nro	LVI-nro	Koko mm	Paino kg	d mm	d1 mm	a°	L mm	X1 mm	X2 mm	M mm	M1 mm	Kpl (ltk/lava)
	2140	2449421	32	0,022	32	32	45	40	48	—	—	40	10/pss
KR	2145	2449821	32	0,02	32	32	45	40	48	—	—	40	10/pss
	2166	2430023	50	0,041	50	50	45	46	60	—	—	46	25/700
	2166V	2449422	50	0,048	50	50	45	46	60	—	—	46	25/700
	2167	2430024	75	0,089	75	75	45	53	67	—	—	53	20/980
	2168	2430026	110	0,219	110	110	45	60	93	—	—	60	20/480

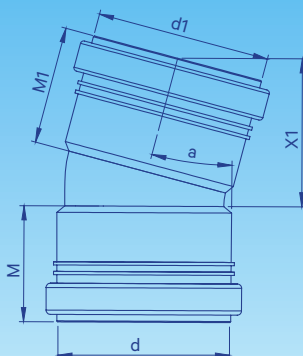
Merika kulmayhteet 88,5°



	Merika-nro	LVI-nro	Koko mm	Paino kg	d mm	d1 mm	a°	L mm	X1 mm	X2 mm	M mm	M1 mm	Kpl (ltk/lava)
	2129	2449441	32	0,023	32	32	88,5	40	45	—	—	40	10/pss
KR	2144	2449841	32	0,023	32	32	88,5	40	45	—	—	40	10/pss
	2169	2430043	50	0,047	50	50	88,5	46	52	—	—	46	20/560
	2169V	2449644	50	0,046	50	50	88,5	46	52	—	—	46	20/560
	2170	2430044	75	0,103	75	75	88,5	53	56	—	—	53	15/735
	2171	2430046	110	0,253	110	110	88,5	60	65	—	—	60	15/360
	21291	2449442	32/pyör.	0,031	32	32	88,5	40	75	—	—	40	10/pss pyör.
KR	21292	2449842	32/pyör.	0,033	32	32	88,5	40	75	—	—	40	10/pss pyör.
	21691	2430143	50/pyör.	0,046	50	50	88,5	46	97	—	—	46	15/525 pyör.
	21691V	2449647	50/pyör.	0,046	50	50	88,5	46	97	—	—	46	15/525 pyör.
	2157	2430144	75/pyör.	0,138	75	75	88,5	53	105	—	—	53	30/720 pyör.
	2158	2430146	110/pyör.	0,336	110	110	88,5	60	116	—	—	60	13/312 pyör.

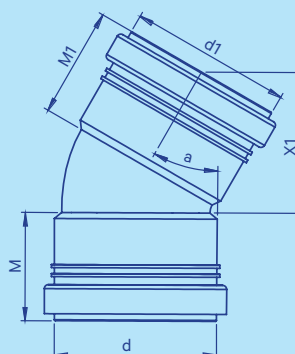


Merika muhvikulmayhteet 15°



	Merika- nro	LVI-nro	Koko mm	Paino kg	d mm	d1 mm	a°	L mm	X1 mm	X2 mm	M mm	M1 mm	Kpl (ltk/lava)
	● 2127	2449601	32	0,022	32	32	15	—	55	—	40	40	10/pss
KR	● 2137	2449901	32	0,022	32	32	15	—	55	—	40	40	10/pss
	● 21601	2430203	50	0,043	50	50	15	—	65	—	46	46	25/1750
	● 21601V	2449602	50	0,043	50	50	15	—	65	—	46	46	25/1750
	● 21611	2430204	75	0,099	75	75	15	—	69	—	53	53	20/980
	● 21621	2430206	110	0,212	110	110	15	—	78	—	60	60	25/600

Merika muhvikulmayhteet 30°

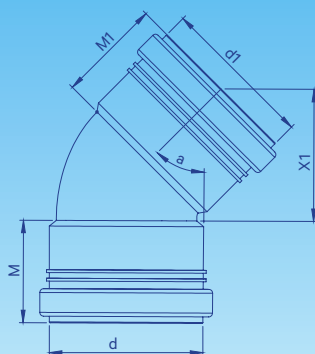


	Merika- nro	LVI-nro	Koko mm	Paino kg	d mm	d1 mm	a°	L mm	X1 mm	X2 mm	M mm	M1 mm	Kpl (ltk/lava)
	● 2126	2449611	32	0,022	32	32	30	—	58	—	40	40	10/pss
KR	● 2136	2449911	32	0,022	32	32	30	—	58	—	40	40	10/pss
	● 21631	2430213	50	0,043	50	50	30	—	70	—	40	46	25/1750
	● 21631V	2449612	50	0,043	50	50	30	—	78	—	40	46	25/1750
	● 21641	2430214	75	0,103	75	75	30	—	78	—	40	53	20/980
	● 21651	2430216	110	0,23	110	110	30	—	100	—	40	60	25/600

- harmaa ● musta
- valkoinen ● kromi

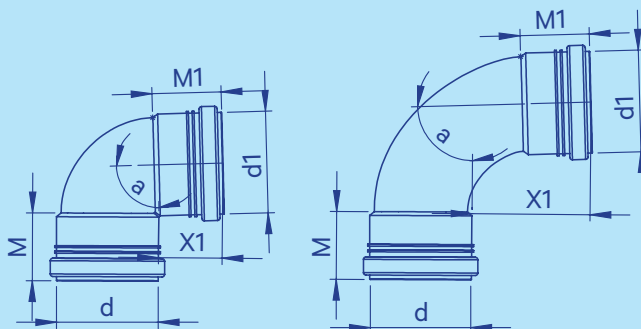


Merika muhvikulmayhteet 45°

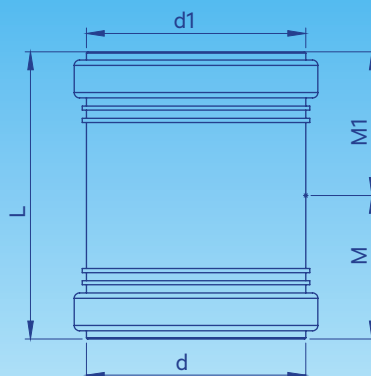


	Merika-nro	LVI-nro	Koko mm	Paino kg	d mm	d1 mm	a°	L mm	X1 mm	X2 mm	M mm	M1 mm	Kpl (ltk/lava)
	● 2125	2449621	32	0,022	32	32	45	—	48	—	40	40	10/pss
KR	● 2135	2449921	32	0,022	32	32	45	—	48	—	40	40	10/pss
	● 2172	2430223	50	0,043	50	50	45	—	60	—	40	46	25/700
	● 2172V	2449622	50	0,046	50	50	45	—	60	—	40	46	25/700
	● 2173	2430224	75	0,106	75	75	45	—	70	—	40	53	20/980
	● 2174	2430226	110	0,248	110	110	45	—	87	—	40	60	20/480

Merika muhvi- kulmayhteet 88,5°

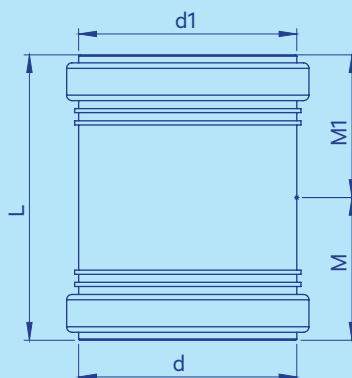


	Merika-nro	LVI-nro	Koko mm	Paino kg	d mm	d1 mm	a°	L mm	X1 mm	X2 mm	M mm	M1 mm	Kpl (ltk/lava)
	● 2124	2449641	32	0,025	32	32	88,5	—	43	—	40	40	10/pss
KR	● 2134	2449941	32	0,025	32	32	88,5	—	43	—	40	40	10/pss
	● 2176	2430243	50	0,052	50	50	88,5	—	50	—	46	46	20/420
	● 2176V	2449643	50	0,052	50	50	88,5	—	50	—	46	46	20/420
	● 2177	2430244	75	0,12	75	75	88,5	—	53	—	53	53	15/735
	● 2178	2430246	110	0,281	110	110	88,5	—	61	—	60	60	15/360
	● 21241	2449642	32/pyör.	0,033	32	32	88,5	—	75	—	40	40	10/pss pyör.
KR	● 21242	2449942	32/pyör.	0,034	32	32	88,5	—	75	—	40	40	10/pss pyör.
	● 21761	2430343	50/pyör.	0,052	50	50	88,5	—	94	—	46	46	15/1400 pyör.
	● 21761V	2449648	50/pyör.	0,052	50	50	88,5	—	94	—	46	46	15/1400 pyör.
	● 2175	2430344	75/pyör.	0,167	75	75	88,5	—	98	—	53	53	30/720 pyör.
	● 2159	2430346	110/pyör.	0,373	110	110	88,5	—	105	—	60	60	13/312 pyör.



Merika pistoyhteet

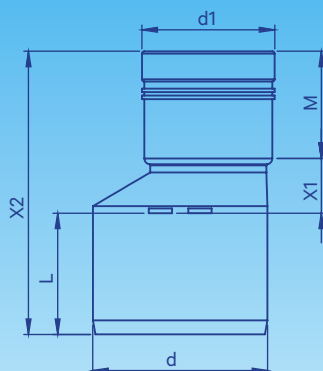
Merika-nro	LVI-nro	Koko mm	Paino kg	d mm	d1 mm	a°	L mm	X1 mm	X2 mm	M mm	M1 mm	Kpl (ltk/lava)
● 2116	2480151	32	0,02	32	32	—	88	—	—	44	44	10/pss
● 2197	2470153	50	0,036	50	50	—	96	—	—	48	48	20/2000
● 2197V	2449426	50	0,036	50	50	—	96	—	—	48	48	20/2000
● 2198	2470154	75	0,088	75	75	—	106	—	—	53	53	25/1225
● 2199	2470156	110	0,193	110	110	—	122	—	—	61	61	30/720



Merika kaksoismuhvit

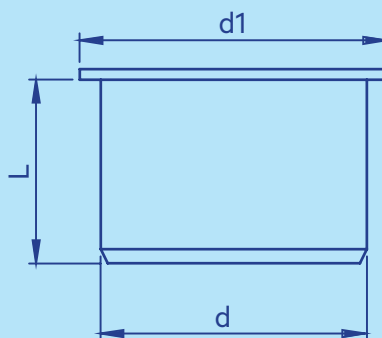
Merika-nro	LVI-nro	Koko mm	Paino kg	d mm	d1 mm	a°	L mm	X1 mm	X2 mm	M mm	M1 mm	Kpl (ltk/lava)
● 2118	2489401	32	0,02	32	32	—	88	—	—	43	43	10/pss
● 2119	2489400	32/28	0,034	32	28	—	87	—	—	43	43	10/pss
KR ● 2120	2489501	32	0,022	32	32	—	88	—	—	43	43	10/pss
● 2193	2470163	50	0,037	50	50	—	96	—	—	47	47	20/2000
● 2193V	2489402	50	0,037	50	50	—	96	—	—	47	47	20/2000
● 2194	2470164	75	0,09	75	75	—	106	—	—	52	52	25/1225
● 2195	2470166	110	0,194	110	110	—	123	—	—	60	60	30/720

- harmaa ● musta
● valkoinen ● kromi



Merika supistajat

Merika-nro	LVI-nro	Koko mm	Paino kg	d mm	d1 mm	a°	L mm	X1 mm	X2 mm	M mm	M1 mm	Kpl (ltk/lava)
● 21541	2449430	50/32	0,02617	50	32	—	47,5	18	72	40	—	10/pss
● 21542	2449431	75/32	0,0408	75	32	—	52	8	76,5	40	—	10/pss
● 2155	2470106	75/50	0,054	75	50	—	52	22	120	46	—	25/1350
● 2156	2470112	110/75	0,142	110	75	—	58	30	140	53	—	30/1080



Merika tulpat

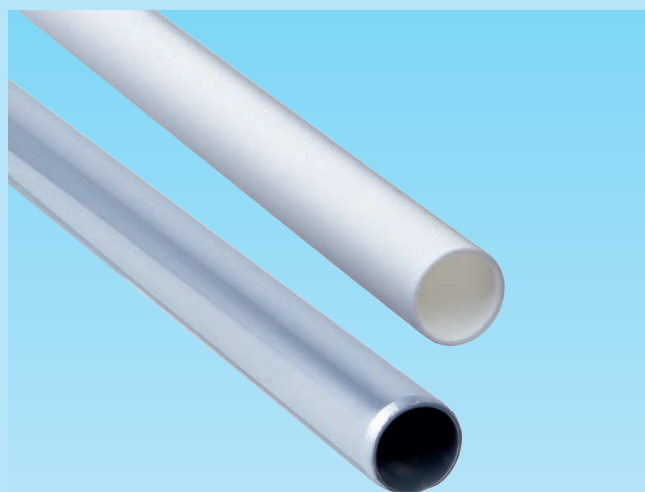
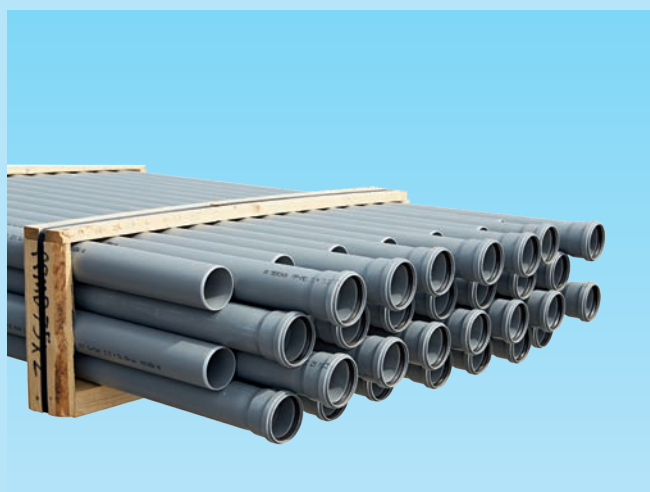
Merika-nro	LVI-nro	Koko mm	Paino kg	d mm	d1 mm	a°	L mm	X1 mm	X2 mm	M mm	M1 mm	Kpl (ltk/lava)
● 2117	2480221	32	0,007	32	37	—	25	—	—	—	—	10/pss
● 2001	2357005	50	0,022	50	57	—	45	—	—	—	—	100/2400
● 2001V	2449645	50	0,023	50	57	—	45	—	—	—	—	100/2400
● 2002	2357007	75	0,041	75	88	—	52	—	—	—	—	25/1750
● 2003	2357011	110	0,108	110	125	—	60	—	—	—	—	20/840

HT-putken pitimet

Merika-nro	LVI-nro	Koko mm	Paino kg	Kpl ltk
14081	3226213	50	0,024	25
14082	3226209	75	0,035	25
14083	3226211	110	0,056	10



Quality for HVAC
Technology



Meriser Oy
Kauppatie 2, 29900 Merikarvia
p. 0207 189 810
www.merika.fi, merika@meriser.fi

