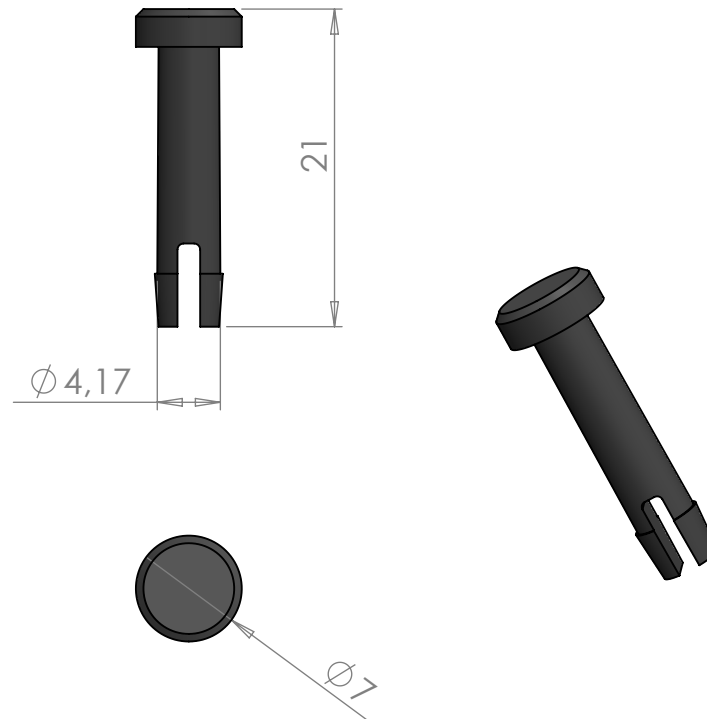


Merika ® Sokka  
Merika nro 73202

07.02.2022/ PJK  
VER 1.0



Copyright © Meriser Oy

