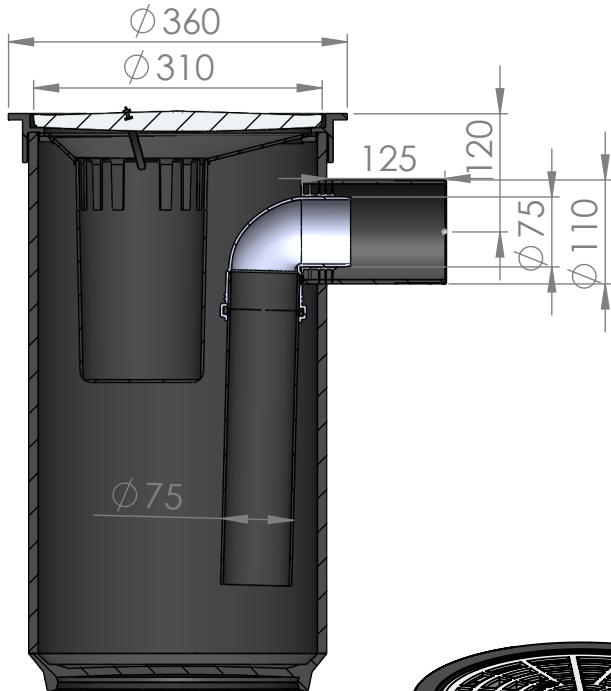
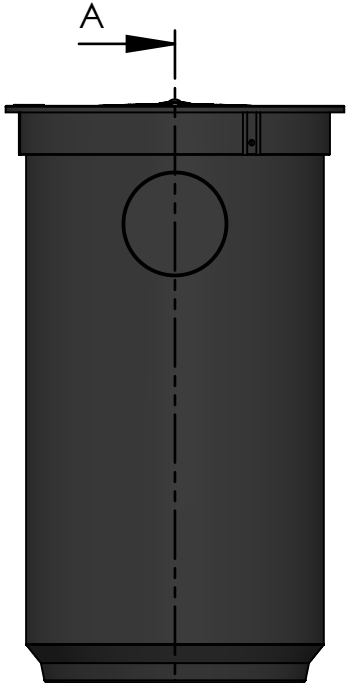
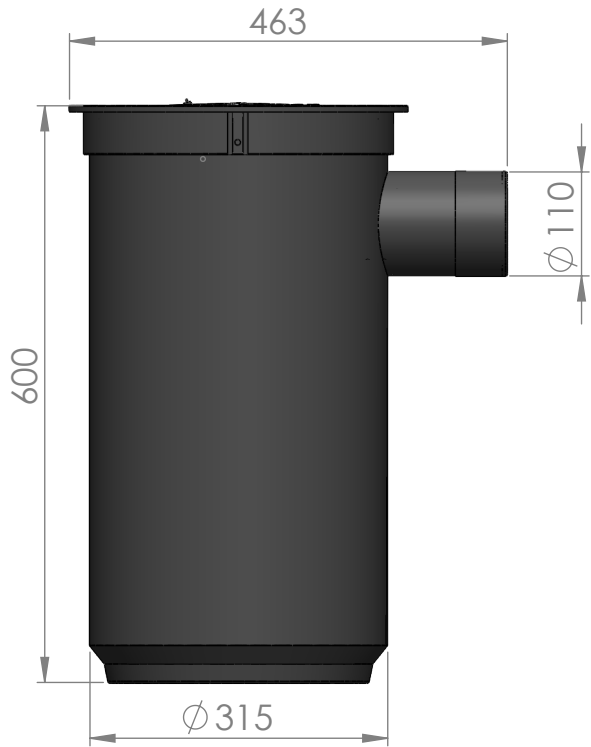


Merika® Hiekan- ja öljynerotuskaivo  
Merika nro 353 irtosangolla

18.01.2022/ PJK  
VER 1.0



SECTION A-A  
SCALE 1 : 8

