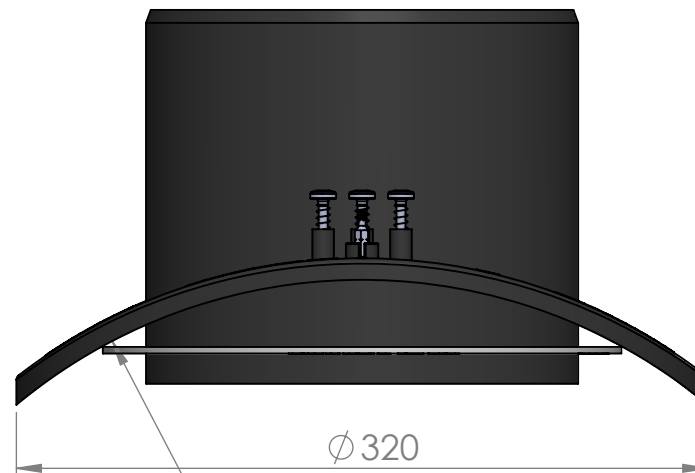
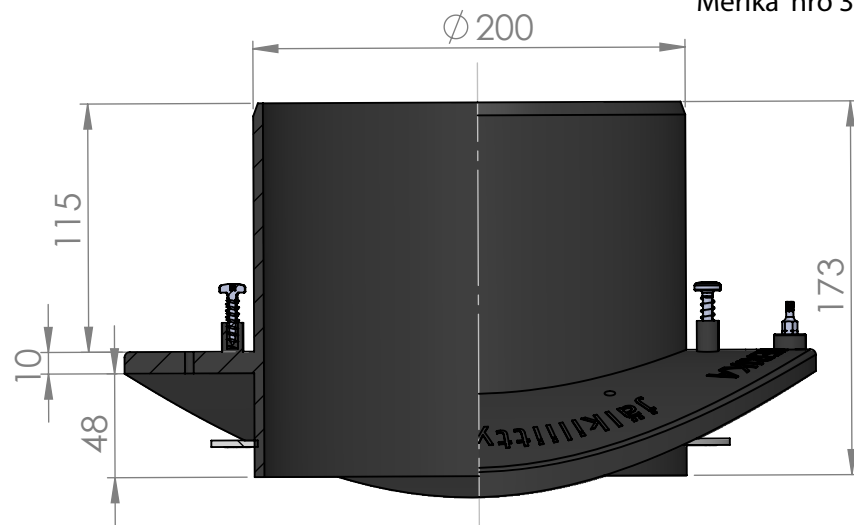


Merika® Jälkiliittymäsätula 500/200 tiivistein  
Merika nro 32613

26.01.2023/ PJK  
VER 1.0



SECTION A-A  
SCALE 1 : 3.5

