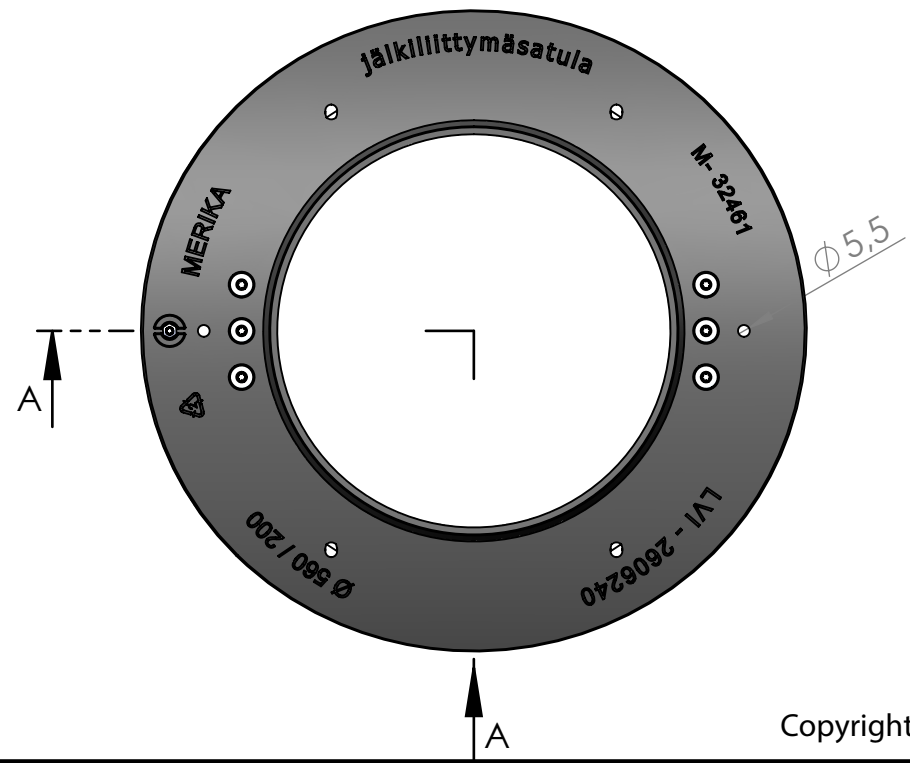
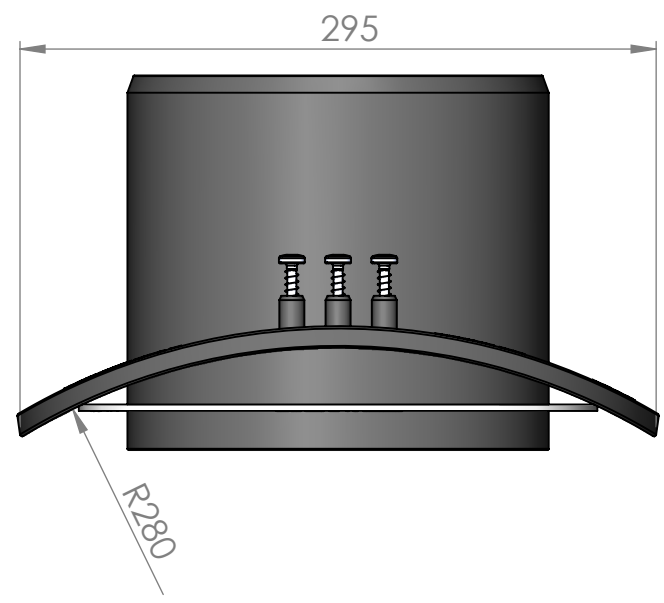
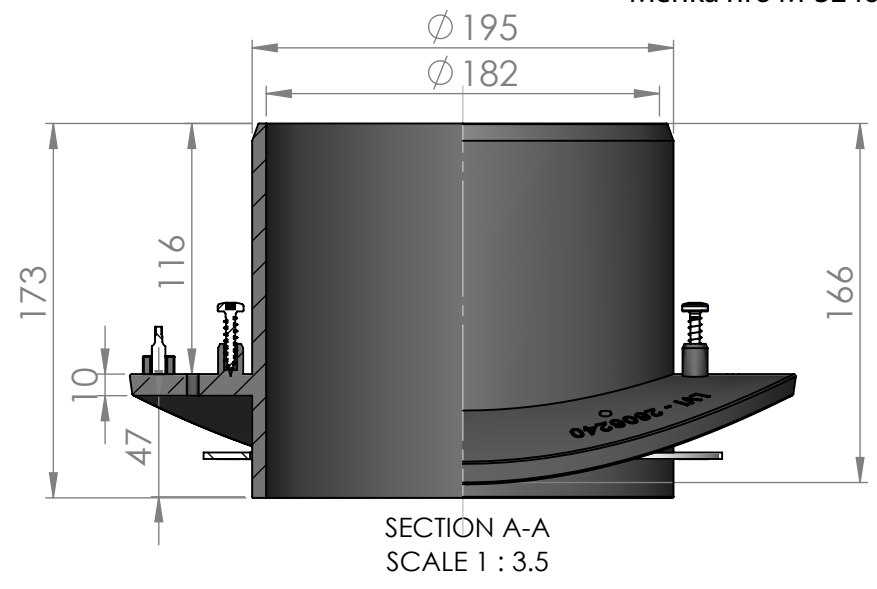


Merika © Jälkiliittymäsätula 560/200 tiivistein  
Merika nro M-32461\_01

03.02.2022/ PJK  
VER 1.0



Copyright © Meriser Oy

