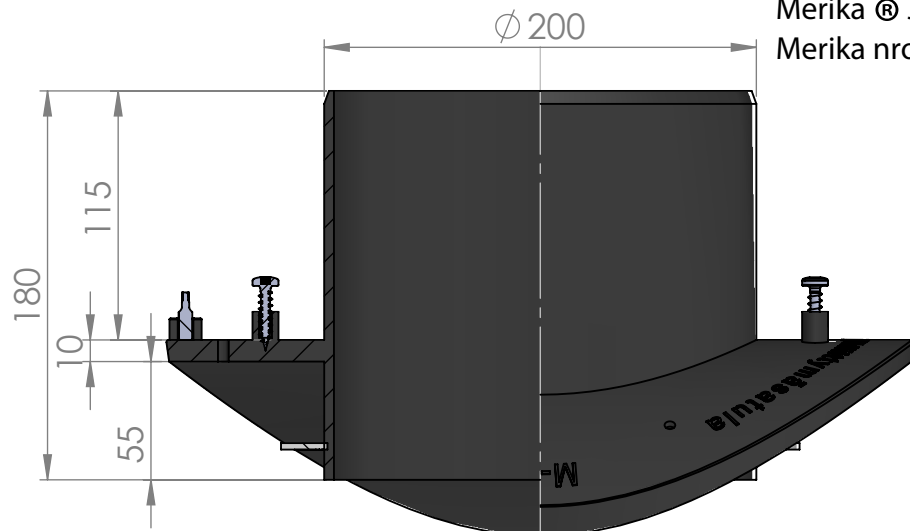
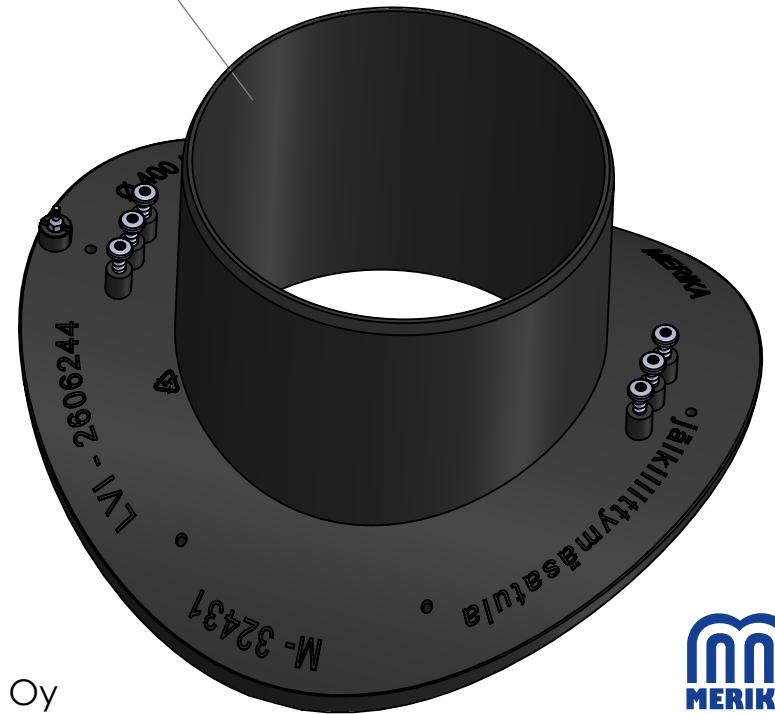
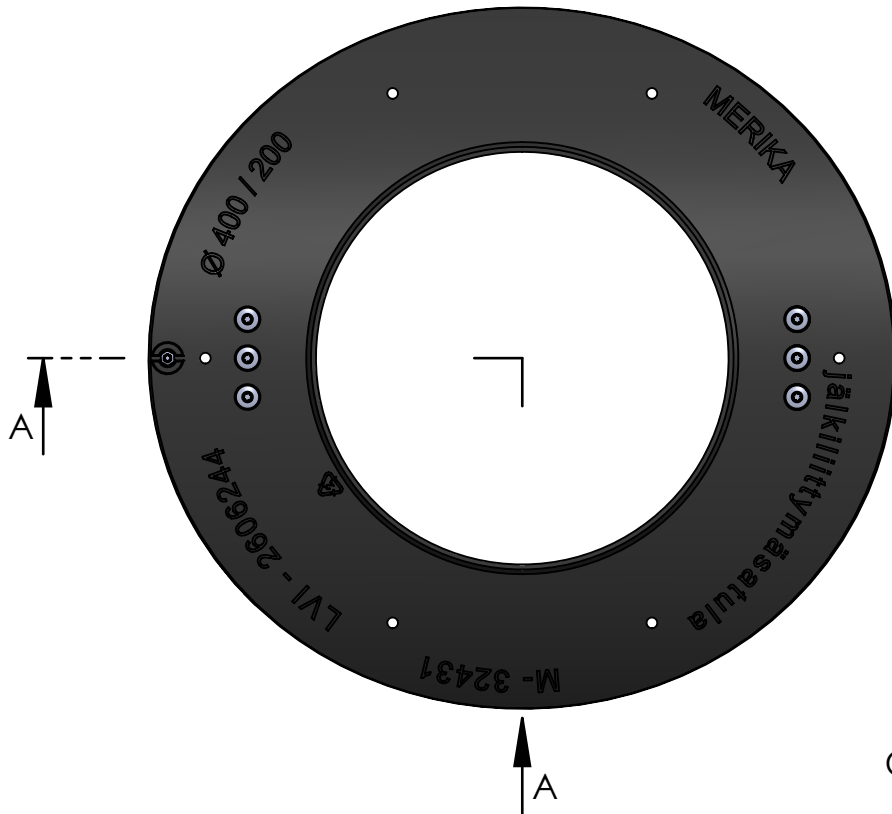
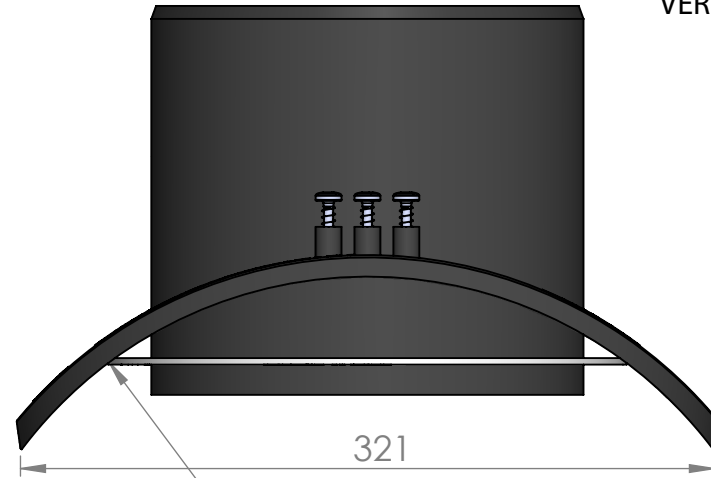


Merika ® Jälkiliittymäsätula 400/200 tiivistein
Merika nro M-32431

23.01.2023/ PJK
VER 1.0



SECTION A-A
SCALE 1 : 3.5



Copyright © Meriser Oy

