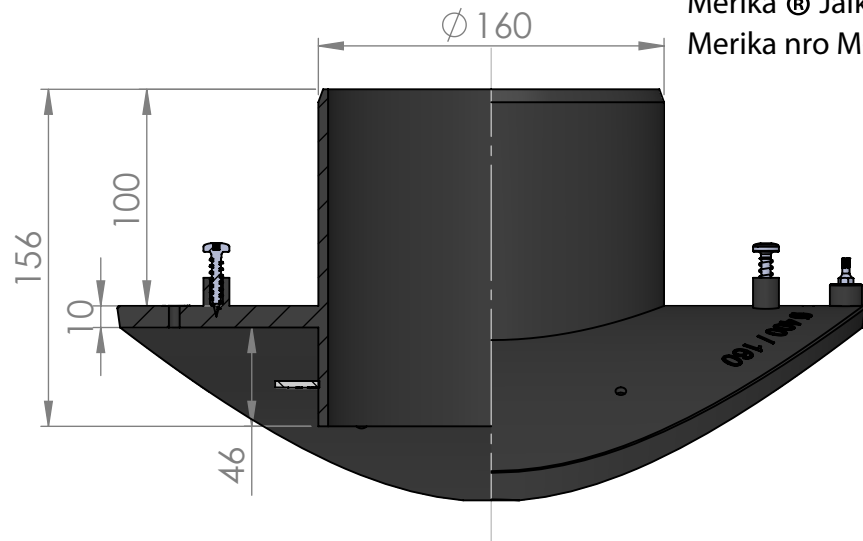
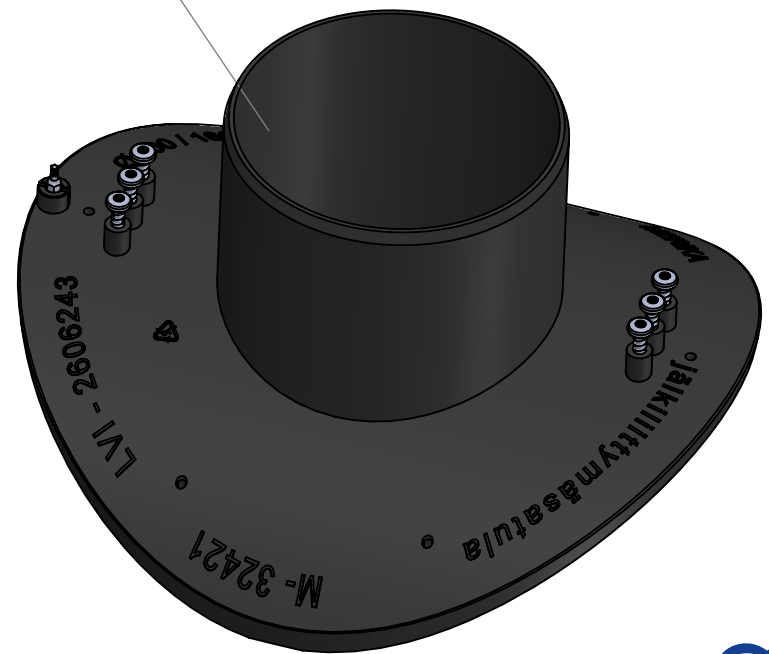
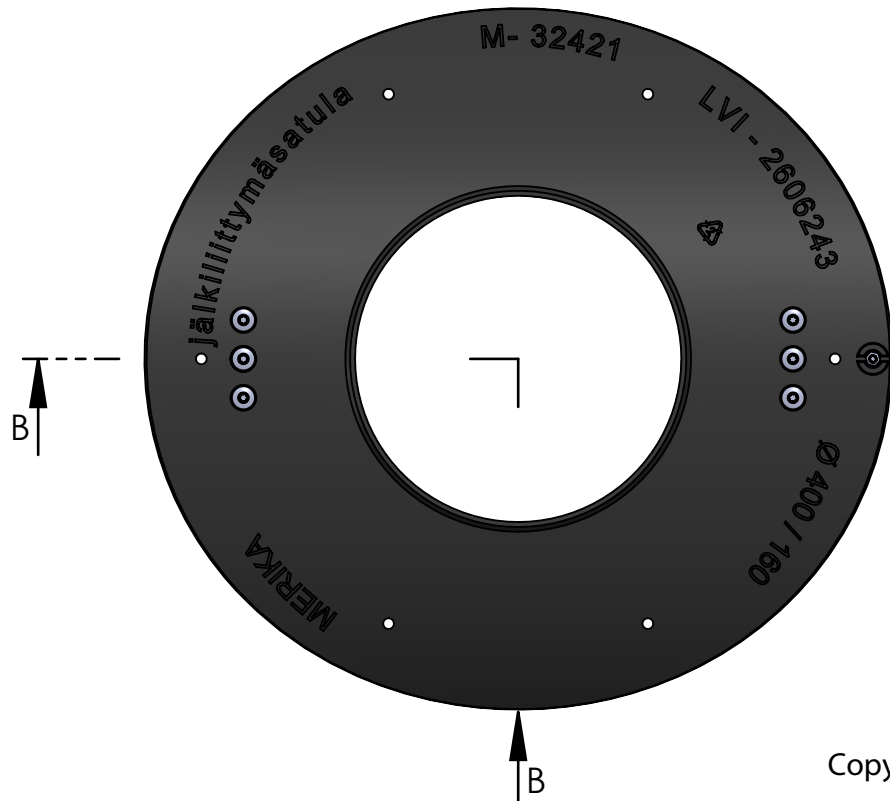
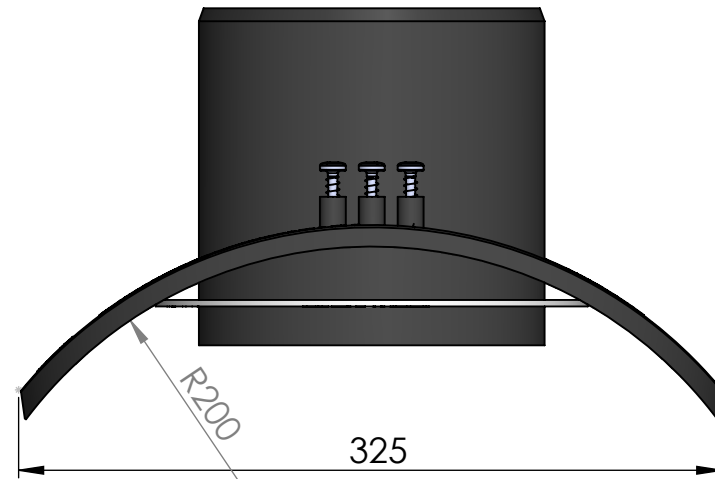


Merika ® Jälki liittymäsätula 400/160 tiivistein  
Merika nro M-32421

23.01.2023/ PJK  
VER 1.0



SECTION B-B  
SCALE 1 : 3.5



Copyright © Meriser Oy

