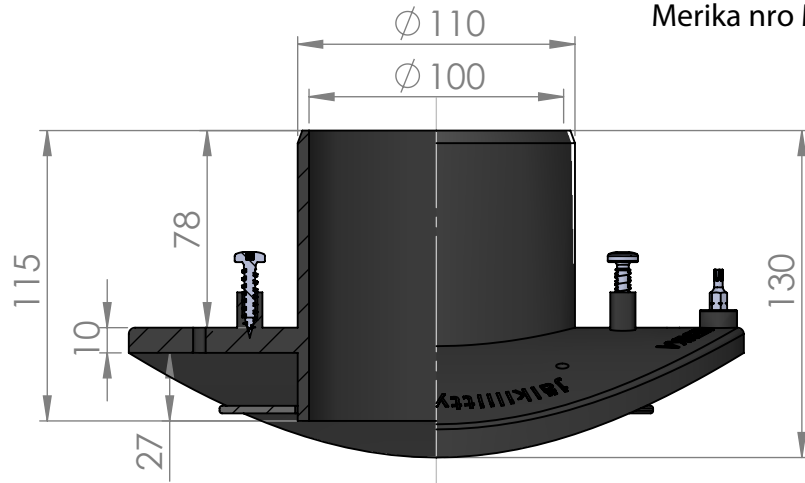


Merika® Jäikiliittymäsätula 400/110 tiivistein
Merika nro M-32411

02.02.2022/ PJK
VER 1.0



SECTION B-B
SCALE 1 : 3

