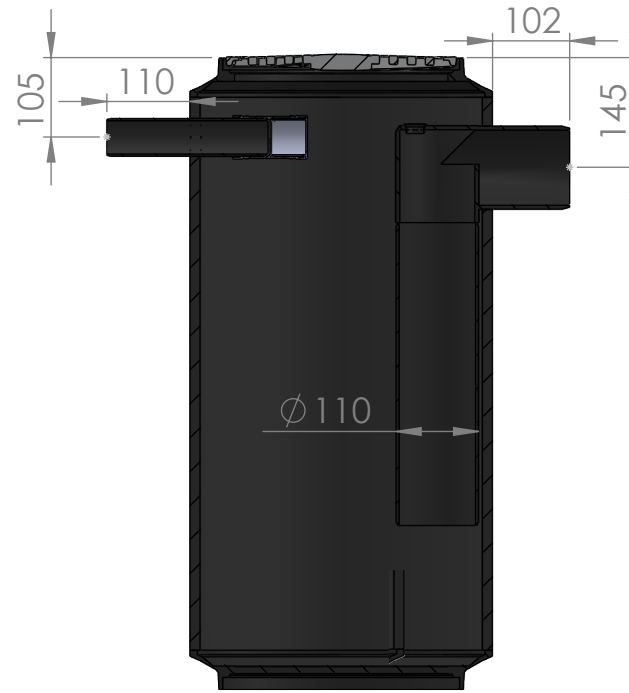
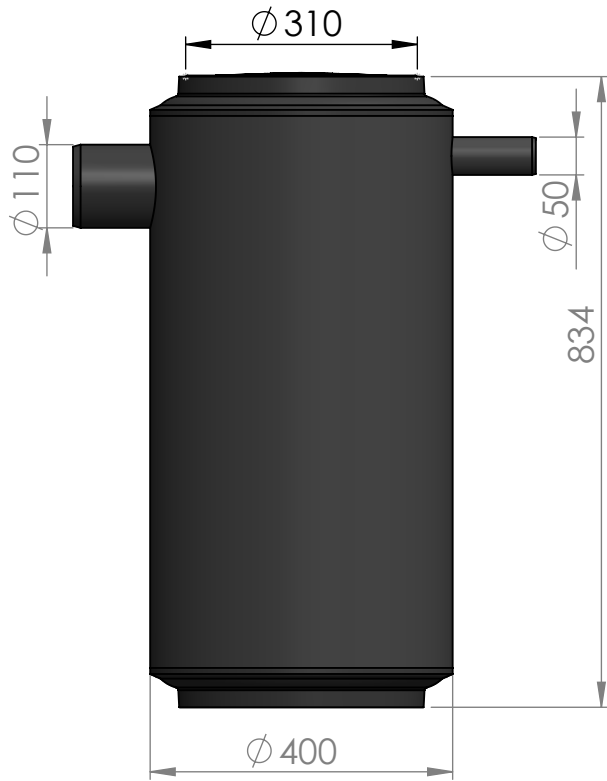


Merika® PHV 110 40/400  
merika nro 322

18.01.2022/ PJK  
VER 1.0



SECTION A-A  
SCALE 1 : 10

