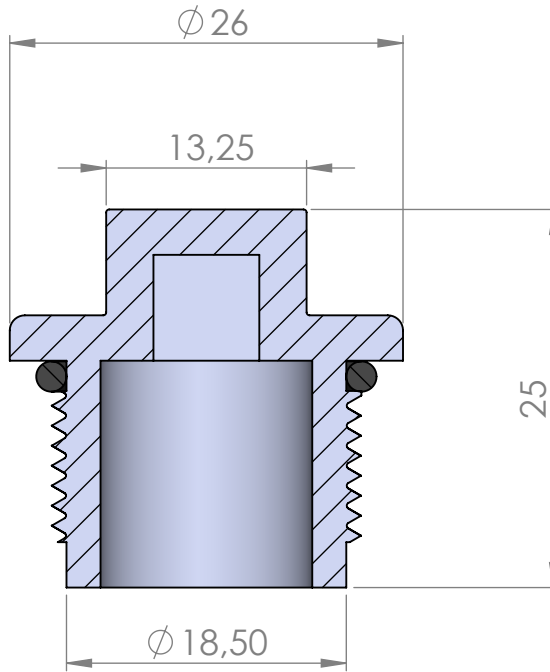
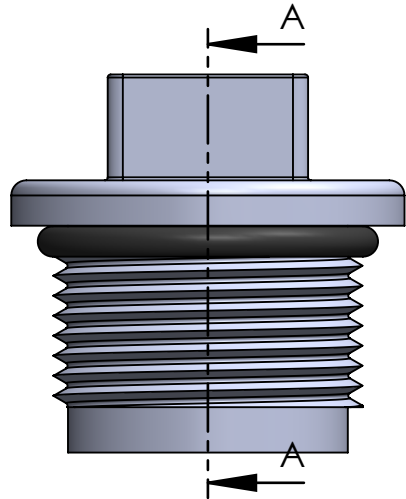


Merika® Koepainetulppa R1/2"
Merika nro 2286

09.02.2022/ PJK
VER 1.0



SECTION A-A

