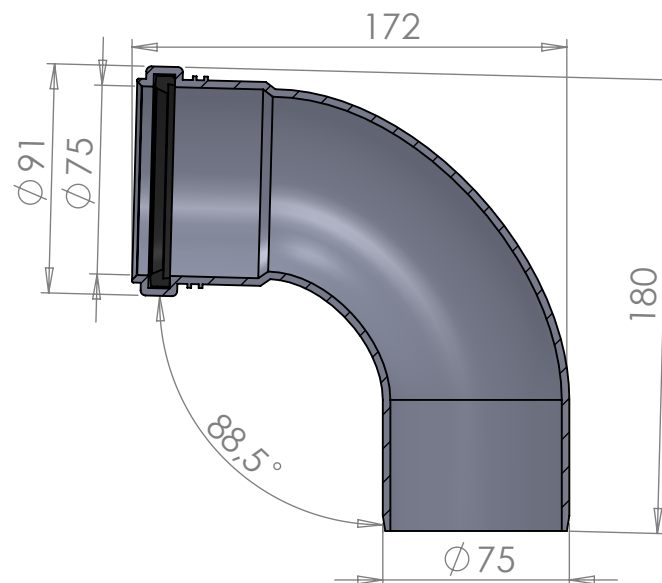
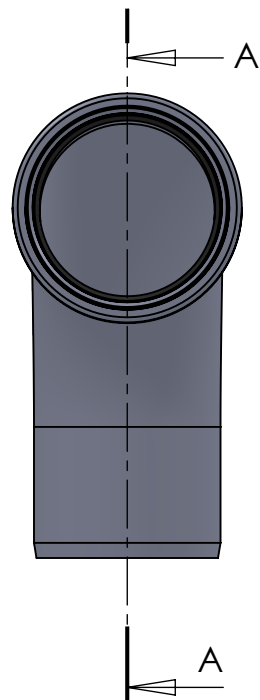
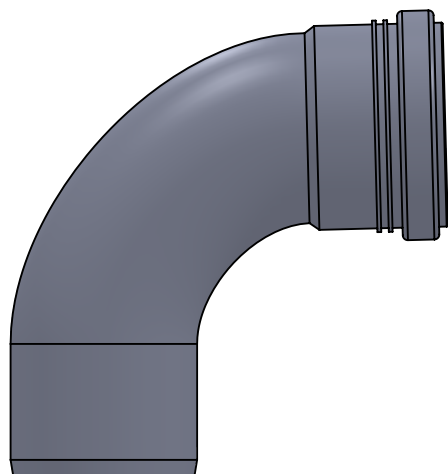


Merika® HT PP-kulmayhde
75 x 88,5°
Merika nro 2157

28.02.2022/ PJK
VER 1.0



SECTION A-A
SCALE 1 : 3

