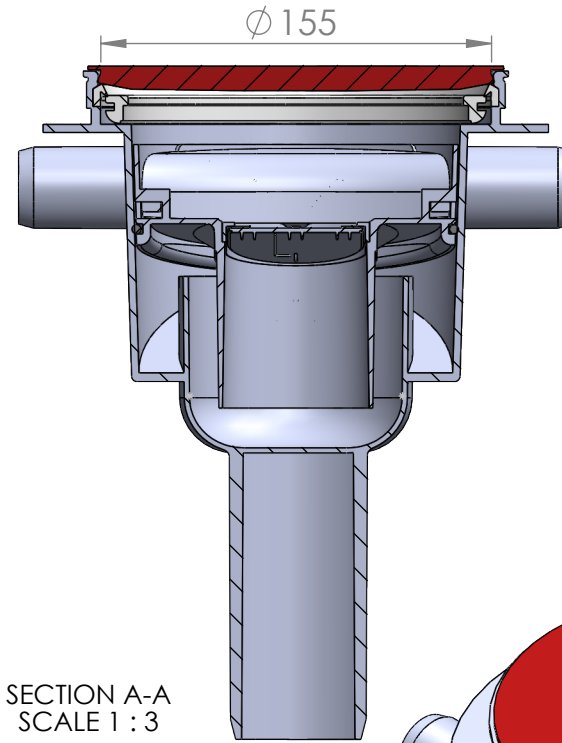
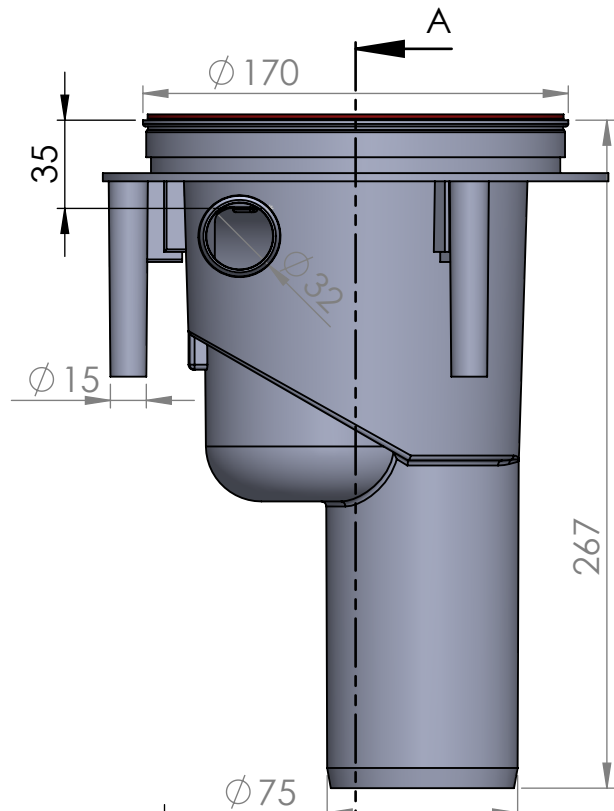
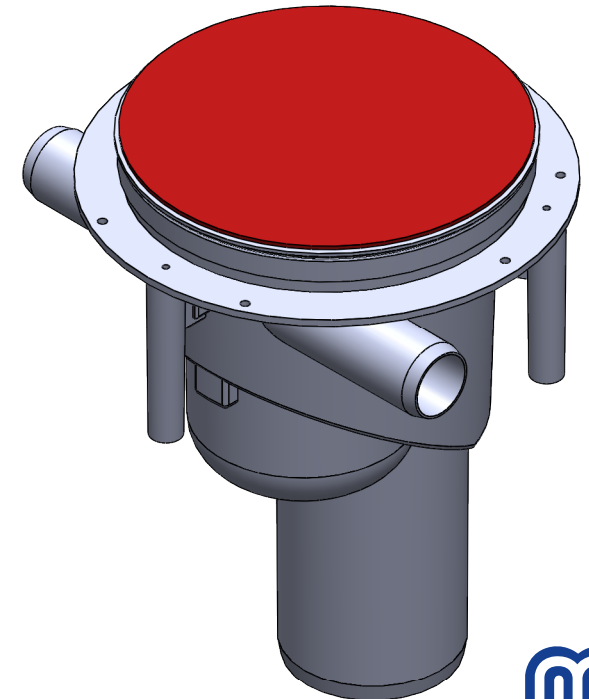
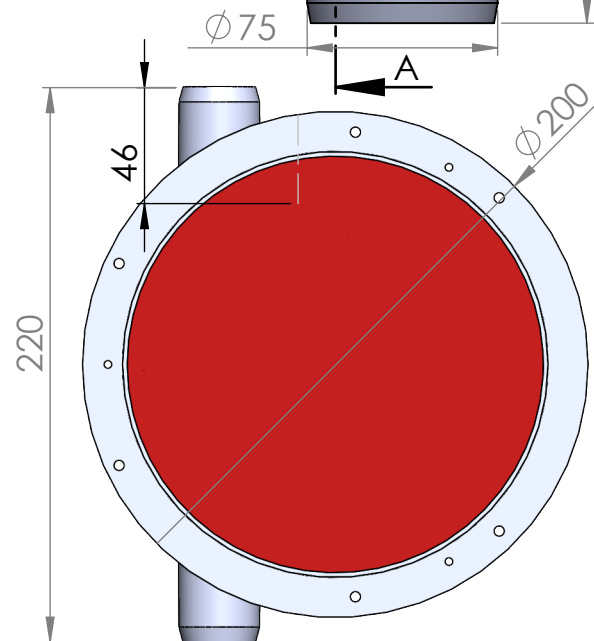


Merika® Lattiakaivo  
Merika nro 211

13.01.2022/ PJK  
VER 1.0



SECTION A-A  
SCALE 1 : 3



Copyright © Meriser Oy

