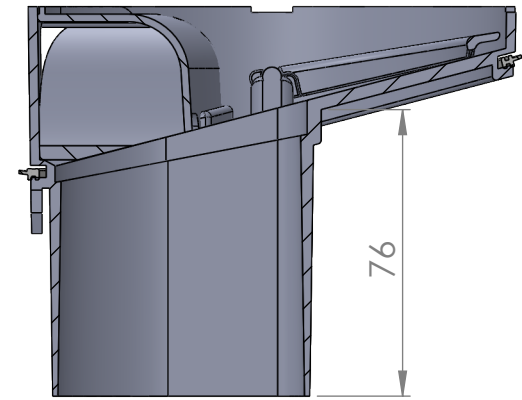
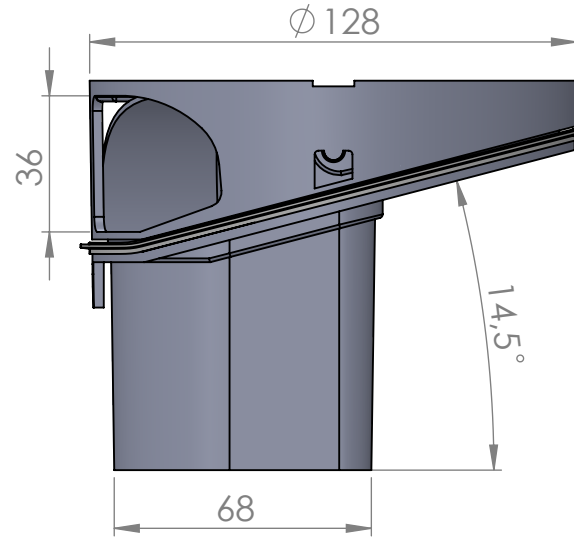
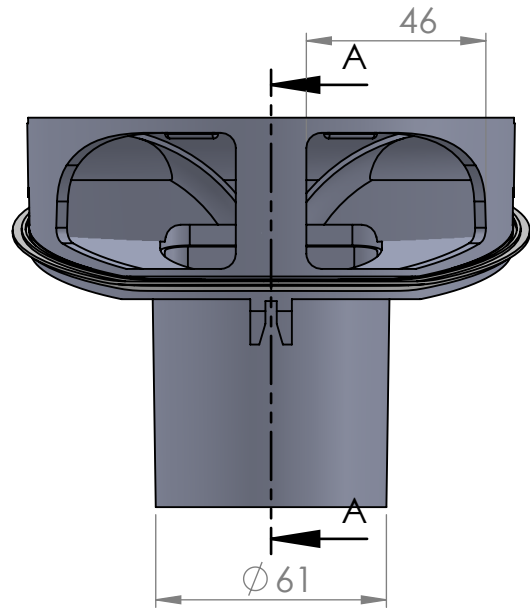


Merika® vaakakaivon vesilukko
Merika nro 197

13.01.2022/ PJK
VER 1.0



SECTION A-A
SCALE 1 : 2

