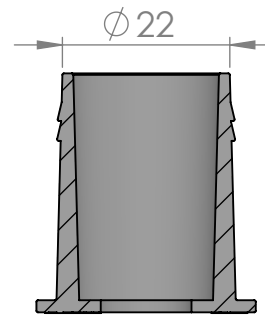
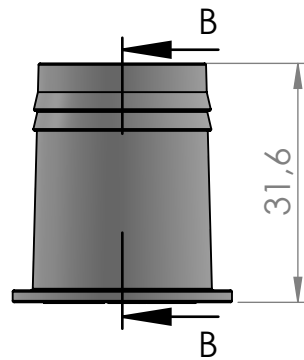
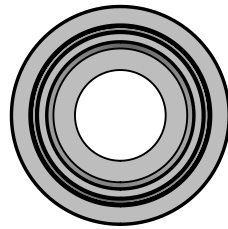


Merika ® K-holkki 12/28

Merika nro 1915

16.01.2023/ PJK
VER 1.0



SECTION B-B

