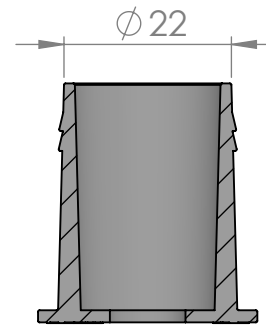
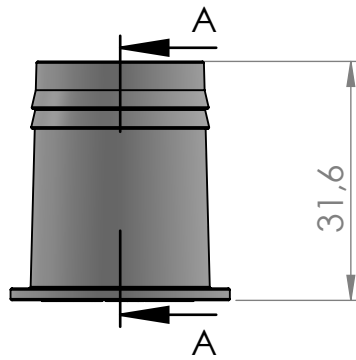
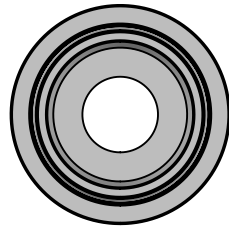


Merika ® K-holkki 10/28

Merika nro 1914

16.01.2023/ PJK
VER 1.0



SECTION A-A

