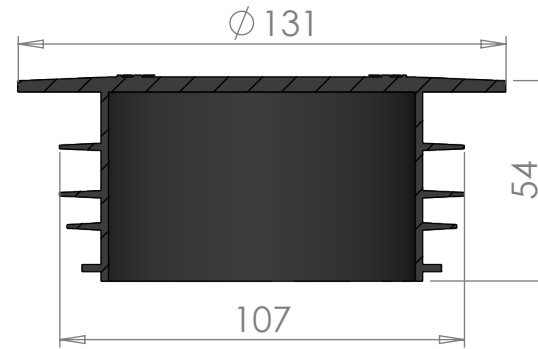
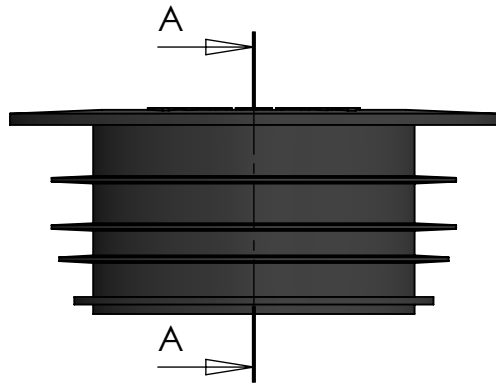


Merika® suojatulppa 110
Merika nro 1797

24.01.2022/ PJK
VER 1.0



SECTION A-A

