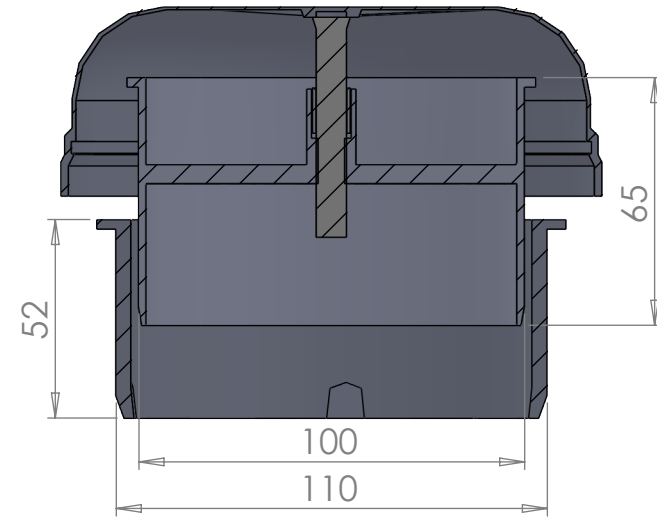
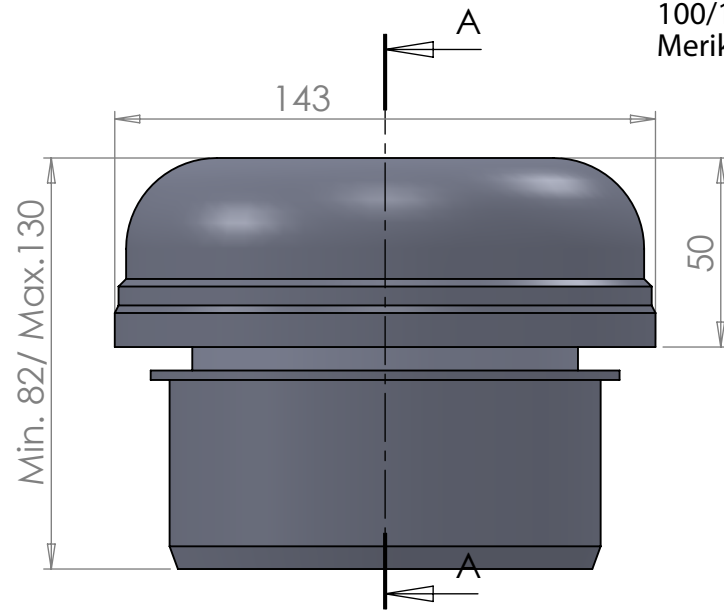


Merika® IP:n kierresäätöventtiili
100/110
Merika nro 124

13.01.2022/ PJK
VER 1.0



SECTION A-A
SCALE 1 : 2

