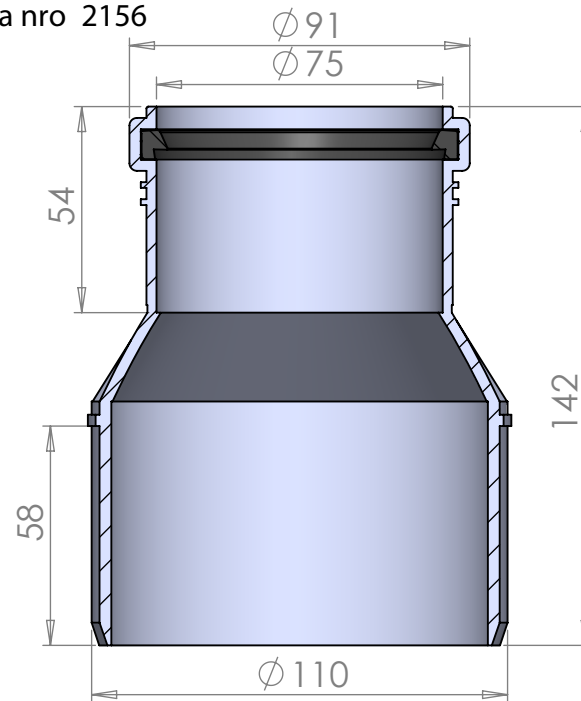
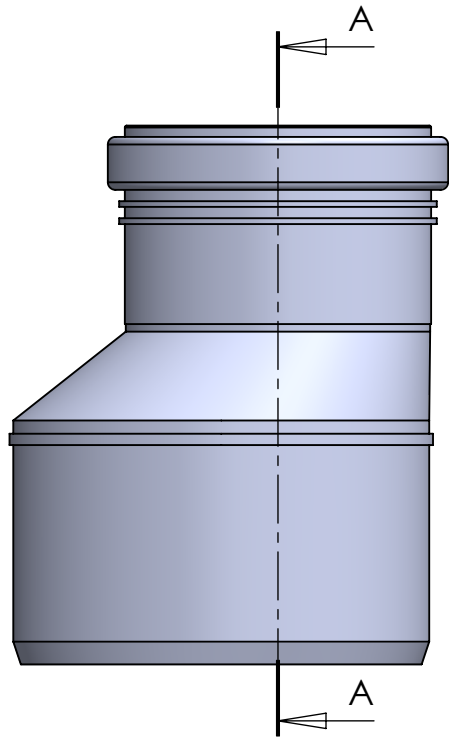


Merika® HT PP-supistaja  
110-75  
Merika nro 2156

10.02.2022/ PJK  
VER 1.0



SECTION A-A  
SCALE 1 : 2

