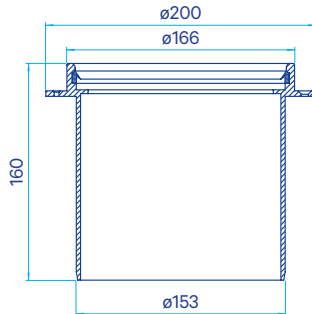


Monteringsanvisning for Merika® oppføringsring



Merika nr. 412



- **Størrelse:** 150 x 160
- **Vekt/kg:** 0,402
- **HVAC nr:** 3318117
- Til installasjon av vinylgulv og fliser
- Til tre- og betonggulv
- Leveransen inkluderer 3 skruer

- Merknad! Oppføringsringen må kuttes rett.
- Oppføringsringen smøres med et smøremiddel og presses på plass.
- Ved montering må skruene i oppføringsringen (3 stk.) skrues på plass, men **ikke strammes**. Skruene trenger ikke strammes fordi tetningen er i mantelen på oppføringsringen/gulvsluket. Stramming av skruene vil deformere gulvsluket/oppføringsringen.

Reservedeler:

M-202_03 Leppetetning til et gulvavløp, ny 160

I tillegg til denne veiledningen må forordning 782/2017 om fuktighetskontroll og 814/2020 om vannforsynings og avløpsutstyr i bygninger, gitt av Miljødepartementet, følges. Tilkoblingen må foretas av en autorisert rørlegger. Vi følger de generelle salgsbetingelsene til den Tekniske Handelsforeningen.

Praktisk skruemontering til et gulvsluk



Meriser Oy

Kauppatie 2, 29900 Merikarvia
tel. 0207 189 810
www.merika.fi, merika@meriser.fi

Quality for HVAC
Technology

