

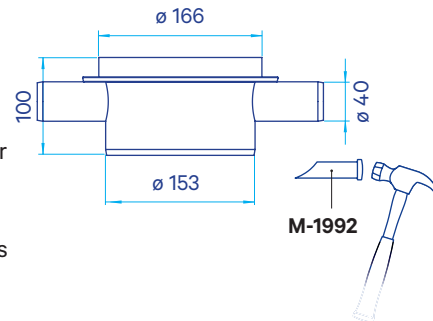
# Monteringsanvisning for Merika® oppføringsring UMK-K

## Merika nr. 4011



- **Størrelse: 150 × 100**
- **Vekt/kg: 0,296**
- **HVAC nr: 3311431**
- Til installasjon av vinylgulv og fliser
- Til tre- og betonggulv
- 2 stk ø40 sidetilkopling
- Leveransen inkluderer 3 skruer

- **Merknad!** Oppføringsringen må kuttes rett. Oppføringsringen smøres med et smøremiddel og presses på plass.
- Ved montering må skruene i oppføringsringen (3 stk.) skrues på plass, men **ikke strammes**. Skruene trenger ikke strammes fordi tetningen er i mantelen på oppføringsringen/gulvsluket.
- Stramming av skruene vil deformere gulvsluket/oppføringsringen.
- Om nødvendig åpnes sideforbindelsene ved å slå på dem åpnes med et stanseverktøy.



### Utstyr:

**M-1992** Spesielt åpningsverktøy HVAC nr. 3311425

### Reservedeler:

**M-202\_03** Leppetetning til et gulvavløp, ny 160



### Meriser Oy

Kauppatie 2, 29900 Merikarvia  
Finland

tel. +358 207 189 810

www.merika.fi, merika@meriser.fi

I tillegg til denne veiledningen må forordning 782/2017 om fuktighetskontroll og 63/2023 om vannforsynings og avløpsutstyr i bygninger, gitt av Miljødepartementet, følges. Tilkoblingen må foretas av en autorisert rørlegger. Vi følger de generelle salgsbetingelsene til den Tekniske Handelsforeningen.



Quality for HVAC  
Technology



230223