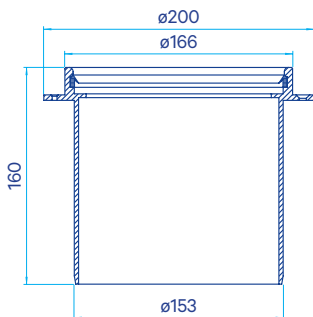


# Asennusohje Merika®-korotusrenkaalle



## Merika nro 412



- Koko: 150 × 160
- Paino/kg: 0,402
- LVI-nro: 3318117
- Matto- ja laatta-asennukseen
- Puu- ja betonilattioille
- Toimitukseen sisältyy 3 kpl ruuveja

- Huom! Korotusrenkas on katkaistava suoraan.
- Korotusrenkas voidellaan liukuaineella ja painetaan paikoilleen.
- Asennuksessa on huomioitava, että korotusrenkaan ruuvit (3 kpl) kierretään paikoilleen, mutta **ei kiristettä**. Ruuvien kiristystä ei tarvita, koska tiiviste on korotusrenkaan/lattiakaivon "ulkovaipassa". Ruuvien kiristys aiheuttaa lattiakaivon/korotusrenkaan muodonmuutoksen.

### Varaosat:

**M-202\_03** Lattiakaivon huultiviiviste uusi 160

Asennuksessa on noudatettava Ympäristöministeriön asetuksia 782/2017 rakennusten kosteusteknisestä toimivuudesta ja 814/2020 rakennusten vesi- ja viemärilaitteistoista. Liitostyön tekee aina LVI-ammattilainen.

Noudatamme Teknisen Kaupan Liiton yleisiä myyntiehtoja.

### Kätevä ruuvikiinnitys lattiakaivoon



### Meriser Oy

Kauppatie 2, 29900 Merikarvia  
p. 0207 189 810  
[www.merika.fi](http://www.merika.fi), [merika@meriser.fi](mailto:merika@meriser.fi)

Quality for HVAC  
Technology

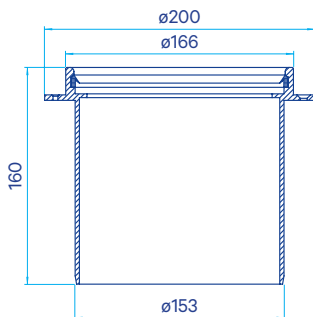


040222

# Monteringsanvisning för Merika®-förhöjningsring



## Merika nr 412



- **Dimensioner:**  
150 x 160
- **Vikt/kg:** 0,402
- **VVS-nr:** 3318117
- För montering med matta- och golvplattor
- För trä- och betonggolv
- 3 st skruvar ingår i leveransen

- OBS! Förhöjningsringen måste kapas vågrätt.
- Smörj förhöjningsringen med glidmedel och tryck den på plats.
- Observera vid monteringen att förhöjningsringens skruvar (3 st) skall skruvas på plats men **inte dras åt**. Skruvarna behöver inte dras åt, eftersom det finns en tätning i förhöjningsringens/golvbrunnens "yttre hölje". Om skruvarna dras åt, leder det till deformation av golvbrunnen/förhöjningsringen.

### Reservdelar:

**M-202\_03** Golvbrunnens läpptätning ny 160

### Behändig skruvfästning i golvbrunnen



### Meriser Oy

Kauppatie 2, 29900 Merikarvia  
tel. 0207 189 810  
[www.merika.fi](http://www.merika.fi), [merika@meriser.fi](mailto:merika@meriser.fi)

Vid monteringen skall bestämmelserna i Miljöministeriets förordning 782/2017 om byggnaders fukttekniska funktion och 814/2020 om byggnaders vatten- och avloppinstallationer följas. Anslutningen ska alltid göras av en VVS-installatör. Vi följer Tekniska Handelsförbundets allmänna försäljningsvillkor.



Quality for HVAC  
Technology



040222