

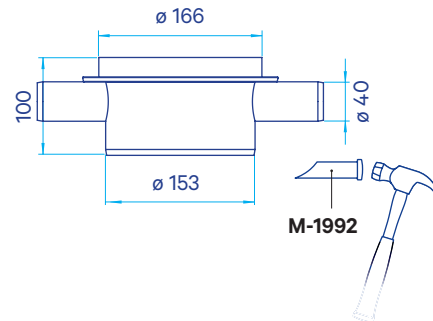
# Asennusohje Merika®-korotusrenkas UMK-K

## Merika nro 4011



- **Koko:** 150 × 100
- **Paino/kg:** 0,296
- **LVI-nro:** 3311431
- Matto- ja laatta-asennukseen
- Puu- ja betonilattioille
- 2 kpl ø40 sivuliitäntää
- Toimitukseen sisältyy 3 kpl ruuveja

- Huom! Korotusrenkas on katkaistava suoraan. Korotusrenkas voidellaan liukuaineella ja painetaan paikoilleen.
- Asennuksessa on huomioitava, että korotusrenkaan ruuvit (3 kpl) kierretään paikoilleen, mutta **ei kiristetä**. Ruuvien kiristystä ei tarvita, koska tiiviste on korotusrenkaan/lattiakaivon ”ulkovaipassa”. Ruuvien kiristys aiheuttaa lattiakaivon/korotusrenkaan muodonmuutoksen.
- Tarvittaessa sivuliitännät avataan lyömällä ne auki lyöntityökalulla.



### Lisätarvikkeet:

**M-1992** Lyöntityökalu,  
LVI-nro 3311425

### Varaosat:

**M-202\_03** Lattiakaivon  
huulitiiviste uusi 160



**Meriser Oy**  
Kauppatie 2, 29900 Merikarvia  
p. 0207 189 810  
[www.merika.fi](http://www.merika.fi), [merika@meriser.fi](mailto:merika@meriser.fi)

Asennuksessa on noudatettava Ympäristöministeriön asetuksia 782/2017 rakennusten kosteusteknisestä toimivuudesta ja 63/2023 rakennusten vesi- ja viemäri-laitteistoista. Liitostyön tekee aina LVI-ammattilainen. Noudatamme Teknisen Kaupan Liiton yleisiä myyntiehtoja.



Quality for HVAC  
Technology



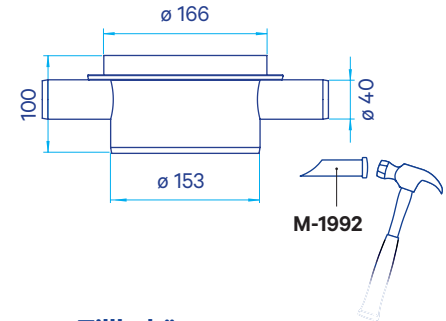
# Monteringsanvisning Merika®-förhöjningsring UMK-K

## Merika nr 4011



- **Dimensioner:**
  - 150 × 100
- **Vikt/kg: 0,296**
- **VVS-nr: 3311431**
- För montering med matta- och golvplattor
- För trä- och betonggolv
- 2 st ø40 sidoanslutningar
- 3 st skruvar ingår i leveransen

- **OBS!** Förhöjningsringen måste kapas vågrätt. Smörj förhöjningsringen med glidmedel och tryck den på plats.
- Observera vid monteringen att förhöjningsringens skruvar (3 st) skall skruvas på plats men **inte dras åt**. Skruvarna behöver inte dras åt, eftersom det finns en tätning i förhöjningsringens/golvbrunnens ”yttre hölje”. Om skruvarna dras åt, leder det till deformation av golvbrunnen/förhöjningsringen.
- Sidoanslutningarna skall vid behov öppnas med hjälp av slagverktyg.



### Tillbehör:

**M-1992** Slagverktyg,  
VVS-nr 3311425

### Reservdelar:

**M-202\_03** Golvbrunnens  
läpptätning ny 160



### Meriser Oy

Kauppatie 2, 29900 Merikarvia  
Finland

tel. +358 207 189 810

www.merika.fi, merika@meriser.fi

Vid monteringen skall bestämmelserna i Miljöministeriets förordning 782/2017 om byggnaders fukttekniska funktion och 63/2023 om byggnaders vatten- och avloppinstallationer följas. Anslutningen ska alltid göras av en VVS-installatör. Vi följer Tekniska Handelsförbundets allmänna försäljningsvillkor.

Quality for HVAC  
Technology

