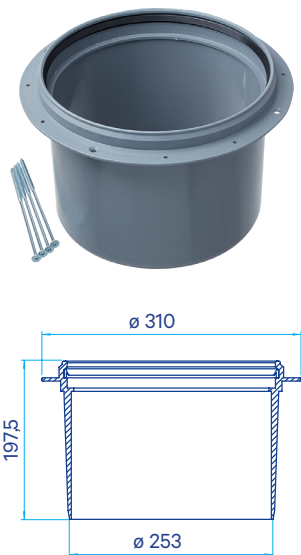


Asennusohje Merika®-korotusrenkaalle

Merika nro 337



- **Koko:** 250 × 197
- **Paino/kg:** 0,63
- **LVI-nro:** 3638095
- Matto- ja laatta-asennukseen
- Puu- ja betonilattioille
- 4 kpl ruuveja sisältyy toimitukseen

- Huom! Korotusrenkas on katkaistava suoraan.
- Asennuksessa on huomioitava, että korotusrenkaan ruuvit (4 kpl) kierretään paikoilleen, mutta **ei kiristetä**. Ruuvien kiristystä ei tarvita, koska tiiviste on korotusrenkaan/lattiakaivon ”ulkovaipassa”. Ruuvien kiristys aiheuttaa lattiakaivon/korotusrenkaan muodonmuutoksen.
- Korotusrenkas voidellaan liukuaineella ja painetaan paikoilleen.

Varaosat:

M-332_02 PH-kaivon yläpään tiiviste

Kätevä ruuvi kiinnitys lattiakaivon

Korotusrenkaan asennusmalli



Meriser Oy

Kauppatie 2, 29900 Merikarvia
p. 0207 189 810
www.merika.fi, merika@meriser.fi

Asennuksessa on noudatettava Ympäristöministeriön asetuksia 782/2017 rakennusten kosteusteknisestä toimivuudesta ja 814/2020 rakennusten vesi- ja viemärlaitteistoista. Liitostyön tekee aina LVI-ammattilainen. Noudatamme Teknisen Kaupan Liiton yleisiä myyntiehtoja.

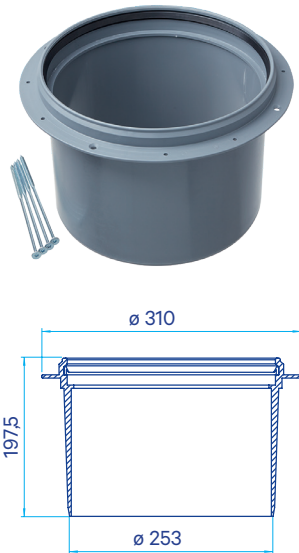


Quality for HVAC
Technology



Monteringsanvisning för Merika®-förhöjningsring

Merika nr 337



- **Dimensioner:** – För montering med matta- och golvplattor
- **Vikt/kg: 0,63** – För trä- och betonggol
- **VVS-nr: 3638095** – 4 st skruvar ingår i leveransen

- OBS! Förhöjningsringen måste kapas vågrätt.
- Observera vid monteringen att förhöjningsringens skruvar (4 st) skall skruvas på plats men **inte dras åt**. Skruvarna behöver inte dras åt, eftersom det finns en tätning i förhöjningsringens/golvbrunnens ”yttre hölje”. Om skruvarna dras åt, leder det till deformation av golvbrunnen/förhöjningsringen.
- Smörj förhöjningsringen med glidmedel och tryck den på plats.

Reservdelar:

M-332_02 PH-brunnens övre delens tätning

Behändig skruvfästning i golvbrunnen

Modell för montering av förhöjningsring



Meriser Oy

Kauppatie 2, 29900 Merikarvia
tel. 0207 189 810
www.merika.fi, merika@meriser.fi

Vid monteringen skall bestämmelserna i Miljöministeriets förordning 782/2017 om byggnaders fukttekniska funktion och 814/2020 om byggnaders vatten- och avloppinstallationer följas. Anslutningen ska alltid göras av en VVS-installatör. Vi följer Tekniska Handelsförbundets allmänna försäljningsvillkor.



Quality for HVAC Technology

