

# Merika<sup>®</sup>-vesieristyslaipan asennus MekaPjk- hanakulmarasiaan

Vesieristyslaippa (Merika nro 23071) liitetään hanakulmarasian mutteriin siten, että kosteus ei pääse asennusreiästä seinän rakenteisiin.

## Merika-vesieristyslaipan asennus

Riittävän kiinnittymisen takaamiseksi vesieristyslaippa tulisi asentaa huoneenlämpöisessä tilassa noin vuorokautta ennen muun vesieristystyön aloitusta.

- 1 Vesieristysmassa telataan hanakulmarasian mutterin ympärille siten, että mutterin ympärille jää noin 8 mm kehä, jossa ei ole vesieristysmassaa.
- 2 Vesieristyslaippa asennetaan paikoilleen siten että laipassa oleva huuli tulee ulospäin.
- 3 Alle jääneet ilmakuplat poistetaan lastalla.
- 4 Ensimmäisen telaukserran kuivuttua suoritetaan toinen telaukskerta.
- 5 Toisen telaukserran kuivuttua seinä laatoitetaan.  
Epäselvissä tapauksissa lisätietoja saa tavarantoimittajilta.  
Hyväksytyt vedeneristysaineet: katso ajantasaiset tiedot osoitteesta [www.merika.fi](http://www.merika.fi).

**A:** Vesieristysmassa **B:** Vesieristyslaippa **C:** Kiinnityslaasti **D:** Laatoitus  
**E:** Asennusholkki **F:** Takaseinä **G:** Hanakulmarasia **H:** Solumuoviiviste  
**I:** Hanakulmarasian mutteri



**Meriser Oy**

Kauppatie 2, 29900 Merikarvia

p. 0207 189 810

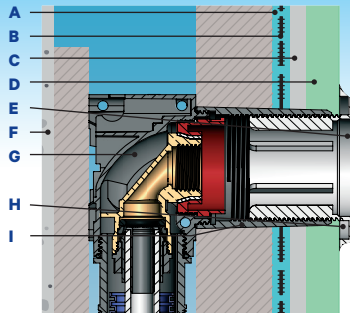
[www.merika.fi](http://www.merika.fi), [merika@meriser.fi](mailto:merika@meriser.fi)



Quality for HVAC  
Technology



210422



Tämän ohjeen lisäksi on noudatettava Ympäristöministeriön asetuksia 782/2017 rakennusten kosteusteknisestä toimivuudesta ja 814/2020 rakennusten vesi- ja viemärilaitteistoista. Noudatamme teknisen kaupan liiton yleisiä myyntiehtoja.

# Montering av Merika® -vattenisoleringsfläns på MekaPjk-kranvinkeldosa

Vattenisoleringsflänsen (Merika nr 23071) monteras på kranvinkeldosans mutter så att fukt inte kan tränga in i väggkonstruktionen genom installationshålet.

## Montering av Merika vattenisoleringsfläns

För att trygga tillräckligt fäste ska vattenisoleringsflänsen monteras i rumstemperatur ungefär ett dygn innan man påbörjar övrigt vattenisoleringsarbete.

- 1 Rulla vattenisoleringsmassan runt kranvinkeldosans mutter, så att det blir en ca 8 mm stor ring utan vattenisoleringsmassa runt muttern.
- 2 Montera vattenisoleringsflänsen så att flänsens läpp hamnar utåt.
- 3 Tryck bort luftbubblor undertill med en skrapa.
- 4 Rulla på ett nytt lager massa när det första lagret har torkat.
- 5 Kakla väggen när det andra lagret har torkat.

I otydliga fall, kontakta leverantören för mer information.

Godkända vattentätningmedel: se aktuell information på [www.merika.fi](http://www.merika.fi).

**A:** Vattenisoleringsmassa **B:** Vattenisoleringsfläns **C:** Fästbruk **D:** Kakelvägg  
**E:** Monteringshylsa **F:** Bakvägg **G:** Kranvinkeldosa **H:** Skumplasttätning  
**I:** Kranvinkeldosans mutter

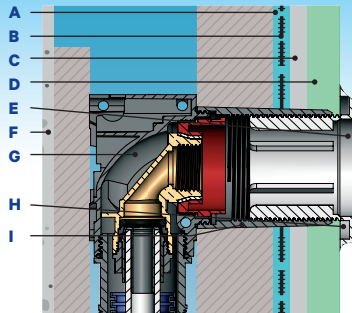


**Meriser Oy**

Kauppatie 2, 29900 Merikarvia

tel. +358 (0)207 189 810

[www.merika.fi](http://www.merika.fi), [merika@meriser.fi](mailto:merika@meriser.fi)



Utöver dessa anvisningar skall bestämmelserna i Miljöministeriets *förordning 782/2017 om byggnaders fukttekniska funktion* och *814/2020 om byggnaders vatten- och avloppinstallationer* följas. Vi följer Tekniska Handelsförbundets allmänna försäljningsvillkor.

Quality for HVAC  
Technology



210422