

Asennusohje Merika®-lattiakaivolle Merika nro 201

Asennus puulattiaan

- Lattiakaivo kiinnitetään laipastaan apupalkkeihin kuvan A osoittamalla tavalla.

Kaivoa ei saa tukea pohjasta lattian mahdollisen painumisen vuoksi. Kaivo on asennettava vaakasuoraan.

- Lattialevyyn tehdään kaivon kohdalle $\varnothing 170$ mm reikä.
- Lattialevy kiinnitetään kuudella 5×40 mm:n puuruuvilla kaivon laippaan (kuva B).

HUOM! Ruuvit eivät saa osua putkiin!

- Kaivon ja levyn väliin jäävä rako täytetään tiivistysmassalla.

Asennus betonilattiaan

- Ennen valua on tarkistettava, että kaivo on vaakasuorassa.
- Lattiaa valettaessa tulisi huomioida vesieristyslaipan ja -aineiden kaltevuutta vähentävä vaikutus kaivon kohdalla, mikä on tärkeää varsinkin silloin, kun käytetään minimikaltevuuksia (1:100).

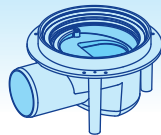
Lattiakaivon jalan asennus

- Apuna kaivon asentamiseksi oikealle korkeudelle käytetään lattiakaivon jalkaa (Merika nro 195), (kuva C).
- Lattiakaivon jalka katkaistaan oikean korkuiseksi ja kaivo kiinnitetään jalkaan ruuveilla. (Ruuvit ja ruuvauskärki kuuluvat Merika 195:n mukana toimitettavaan asennuspakettiin).
- Tämän jälkeen lattiakaivon jalka kiinnitetään alla olevaan lattiaan ruuvien avulla. Kaivo on myös syytä sitoa verkkorautoihin.

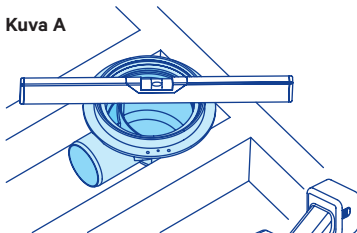
Korotusrenkaan asennus lattiakaivoon

- Korotusrenkas katkaistaan sahaamalla se oikean mittaiseksi ja **suoraksi**. Reuna viistetään.
- Korotusrenkas voidellaan liukuaineella ja painetaan paikoilleen. Korotusrenkas kiinnitetään mukana toimitettavilla ruuveilla (3 kpl) kaivon laippaan.
- Ruuvit kierretään paikoilleen, mutta **ei kiristetä** (kuva D).
- Mikäli korotusrenkas asennetaan kaivoon ennen valua, se on kiinnitettävä tukevasti esim. verkkorautoihin.
- Kaivosta poistettu kiilarengas, sekä (pun.) valusuoja sopivat korotusrenkaaseen.

**KAIVON VALUSUOJAN SAA POISTAA VASTA MATTO-
TAI KOROTUSRENGASASENNUKSEN YHTEYDESSÄ,
TAI KUN TEHDÄÄN VESIERISTYSTÄ.**



Kuva A

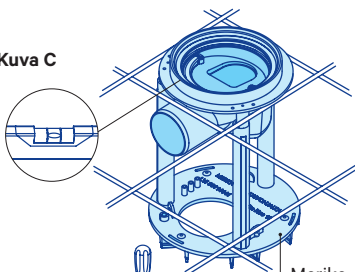


Kuva B

tiivistysmassa

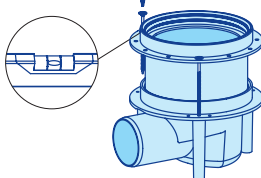


Kuva C



Merika
nro 195

Kuva D



Muovimaton tai vesieristyslaipan asentaminen

Lattiakaivon kiilarengas sopii 1,5 – 2 mm:n matolle.

- Kaivo ja tiiviste puhdistetaan huolella. Tarkistetaan, että tiiviste on vahingoittumaton ja kunnolla paikoillaan.
- Asennetaan matto paikoilleen ja leikataan se huolellisesti.
- Mattoa voidaan venyttää lämmittämällä.
- Kiilarengas ja kansi asetetaan kaivon päälle ja painetaan tasaisesti paikoilleen.
- Varmistetaan, että kiilarengas on pohjassa.
- Matto leikataan kiilarengas myöten ja asetetaan kansi paikalleen. Taipuisan V-huulitiiviste ansiosta mattoliitos on tiivis ilman liimaa. Laattalatioissa on käytettävä vesieristyslaippaa vesieristysmassojen liittämiseen (Merika nro 458).

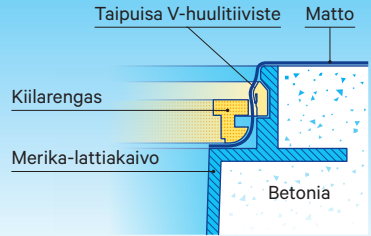
Neliökannen asentaminen kaivoon tai korotusrenkaaseen

- Neliökansi kiinnitetään levittämällä kiinnityslaastia tasaisesti kaivon tai korotusrenkaan ympärille.
- Tämän jälkeen painetaan neliökansi paikoilleen.

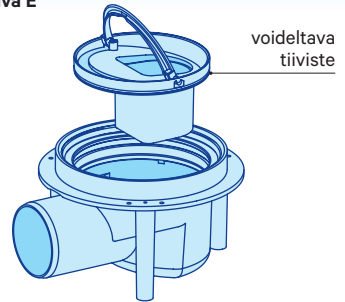
Kaivon puhdistus ja huolto

Jos kaivo tai putkisto tarvitsee puhdistusta, menetellään kuvan E mukaisesti:

- Kaadetaan kaivoon lämmintä vettä.
- Nostetaan kaivon sisäosa pois kaivosta kahvasta vetämällä.
- Puhdistetaan kaivo ja putkisto.
- Puhdistuksen jälkeen:
 - Mikäli sisäosan tiiviste on vaurioitunut, tulee se vaihtaa ehjään. Sisäosan tiiviste voidellaan liukuaineella (esim. saippuoliuksella) ennen sisäosan asennusta kaivoon.
 - Sisäosa kohdistetaan oikeaan asentoon rungossa ja painetaan paikoilleen.



Kuva E



Näissä Merika-lattiakaivoissa on käytettävä Merika-korotusrenkaita Merika nro 400, 401, 412, 413 ja 414.

Merika-kaivot ja -korotusrenkaat ovat tyyppihyväksytyjä. Hyväksyntä edellyttää, että kaikki käytettävät tuotteet ovat Merika-tuotesarjaa.



Lisätarvikkeet

- M-201** Lattiakaivo, LVI-nro: 3311428, RSK-nro: 7110777
- M-400** Korotusrenkas, LVI-nro: 3318112
- M-401** Korotusrenkas, LVI-nro: 3318110
- M-412** Korotusrenkas, LVI-nro: 3318117
- M-413** Korotusrenkas, LVI-nro: 3318111
- M-414** Korotusrenkas, LVI-nro: 3318155
- M-457** Vesieristyslaippa, LVI-nro: 3319671
- M-458** Vesieristyslaippa, LVI-nro: 3319673
- M-195** Lattiakaivon jalka, LVI-nro: 3311414
RSK-nro: 7133841

Varaosat

- M-202_03** Lattiakaivon huulitiiviste uusi 160
- M-205** Matalan vaakakaivon vesilukko
- M-201_02** Matalan vaakakaivon vesilukon runko
- M-2051** Matalan vaakakaivon takaiskullinen vesilukko
- OR125X25** O-renkas 125x2,5 NBR 70
- M-196** Lattiakaivon vesilukon takaisku
- M-441** Merika mattokiristysrenkas 150 mm

Asennuksessa on noudatettava Ympäristöministeriön asetuksia 782/2017 rakennusten kosteusteknisestä toimivuudesta ja 1047/2017 rakennusten vesi- ja viemärlaitteistoista.



Meriser Oy
Kauppatie 2, 29900 Merikarvia
p. 0207 189 810
www.merika.fi, merika@meriser.fi

Noudatamme Teknisen
Kaupan Liiton
yleisiä myyntiehtoja.

Quality for HVAC
Technology



Monteringsanvisningar för Merika®-golvbrunn Merika nr 201

Montering i trägolv

- Fäst golvbrunnens fläns i hjälpbalkarna enligt figur A.
Eftersom det ibland uppstår sättningar i golv får brunnen inte stödas underifrån. Brunnen skall monteras vågrätt.
- Gör ett \varnothing 170 mm hål för brunnen i golvplattan.
- Fäst golvplattan med 6 st. 5×40 mm träskruvar i brunnens fläns (figur B).
- OBS! Skruvarna får inte träffa röret!**
- Fyll springan mellan brunnen och plattan med tätningsmassa.

Montering i betonggolv

- Kontrollera före gjutningen att brunnen är alldeles vågrät.
- Då golvet gjuts borde man beakta att vattenisoleringsflänsen och -materialet minskar lutningen vid brunnen, vilket är speciellt viktigt då minimilutning (1:100) används.

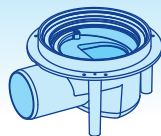
Montering av stöd för golvbrunn

- Använd stöd för golvbrunn (Merika nr. 195) som hjälp för montering av brunnen på rätt höjd (figur C).
- Stödet för golvbrunnen kapas av på rätt höjd och brunnen skruvas fast i stödet. (Skruvarna och skruvhållaren hör till Merika 195-monteringspaketet som ingår i leveransen).
- Efter detta skall stödet för golvbrunnen fästas i det underliggande golvet med skruvar. Brunnen bör även fästas i armeringsnätet.

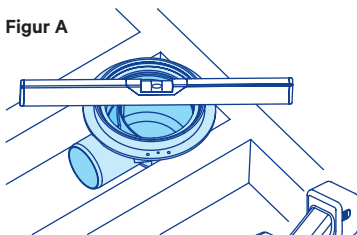
Montering av en förhöjningsring på brunnen

- Kapa förhöjningsringen till rätt höjd och **rakt** med såg.
- Fasa av kanten.
- Smörj ringen med glidmedel och tryck den på plats.
- Fäst förhöjningsringen i brunnens fläns med de medföljande (3 st.) skruvarna.
- Skruva i skruvarna men **dra inte åt dem** (figur D).
- Ifall förhöjningsringen monteras på brunnen före gjutningen, måste den fästas stadigt t.ex. i armeringsnätet.
- Kålringen, som har avlägsnats från brunnen, samt gjutningsskyddet (rött) passar i förhöjningsringen.

BRUNNENS GJUTNINGSSKYDD FÅR AVLÄGSNAS FÖRST I SAMBAND MED MATTLÄGGNINGEN ELLER MONTERINGEN AV FÖRHÖJNINGSRINGEN, ELLER DÅ VATTENISOLERINGEN GÖRS.



Figur A

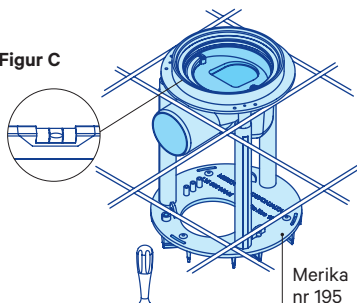


Figur B

tätningssmassa

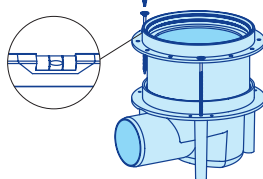


Figur C



Merika
nr 195

Figur D



Montering av plastmatta eller vattenisoleringsfläns

Golvbrunnens kilring passar för 1,5–2 mm matta

- Rengör brunnen och tätningen ordentligt. Kontrollera, att tätningen är oskadad och ordentligt på plats.
- Montera mattan på plats och skär mattan noggrant.
- Töj ut mattan genom att värma den.
- Placera därefter kilringen och locket på brunnen och tryck dem jämnt på plats.
- Kontrollera att kilringen är tryckt i botten.
- Skär mattan längs kilringen och lägg gallret på plats. Tack vare den flexibla V-läpptätningen är mattanslutningen tät utan lim. Använd Merika-vattenisoleringsfläns på golv med golvplattor för att foga ihop vattenisoleringsmassorna (Merika nr. 458).

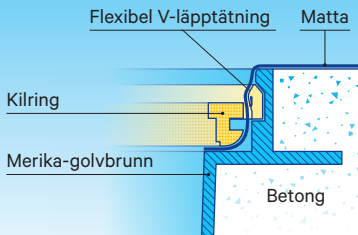
Montering av det kvadratiska locket på brunnen eller förhöjningsringen

- Det kvadratiska locket fästs genom att man stryker ut fästbruk jämnt kring brunnen eller förhöjningsringen.
- Därefter trycks det kvadratiska locket på plats.

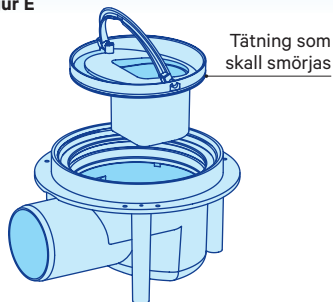
Rengöring och service av brunnen

Om brunnen eller rörledningen behöver rengöras, gör enligt figur E:

- Häll varmt vatten i brunnen.
- Ta ett stadigt grepp om brunnens inre del och dra ut den ur brunnen.
- Rengör brunnen och rörledningen.
- Efter rengöringen:
- Ifall den inre delens tätning är skadad måste den bytas ut mot en felfri. Smörj tätningen med glidmedel (t.ex. med tvällösning) innan montering av inre del i brunnen.
- Placera innerdelen i rätt läge i stammen och tryck innerdelen på plats.

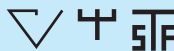


Figur E



I dessa Merika-golvbrunnar skall Merika- förhöjningsringar Merika nr. 400, 401, 412, 413 och 414 användas.

Merika-brunnar och -förhöjningsringar är typgodkända. Godkännande förutsätter, att alla produkter som används ingår i Merika-produktserien.



Tillbehör

- M-201** Golvbrunn, VVS-nr: 3311428, RSK-nr: 7110777
- M-400** Förhöjningsring, VVS-nr: 3318112
- M-401** Förhöjningsring, VVS-nr: 3318110
- M-412** Förhöjningsring, VVS-nr: 3318117
- M-413** Förhöjningsring, VVS-nr: 3318111
- M-414** Förhöjningsring, VVS-nr: 3318155
- M-457** Vattenisoleringsfläns, VVS-nr: 3319671
- M-458** Vattenisoleringsfläns, VVS-nr: 3319673
- M-195** Stöd för golvbrunn, VVS-nr: 3311414
RSK-nr: 7133841

Reservdelar

- M-202_03** Golvbrunnens läpptätning ny 160
- M-205** Vattenlås för låg horisontell golvbrunn
- M-201_02** Innerdel för låg horisontell golvbrunn
- M-2051** Backtrycksvattenlås för låg horisontell golvbrunn
- OR125X25** O-ring 125 x 2,5 NBR 70
- M-196** Backtryck för golvbrunnens vattenlås
- M-441** Merika mattakilring 150 mm

Vid monteringen skall bestämmelserna i Miljöministeriets förordning 782/2017 om byggnaders fukttekniska funktion och 1047/2017 om byggnaders vatten- och avloppsinstallationer följas.



Meriser Oy

Kauppatie 2, 29900 Merikarvia, Finland
Tfn +358 207 189 810
www.merika.fi, merika@meriser.fi

Vi följer Tekniska
Handelsförbundets
allmänna försäljnings-
villkor.

