

# Merika kannakointipidin vesilukkoputkelle Merika 10001 ja 10002

**Pesupöydän/pesualtaan  
vesilukkoputken kannakointiin**

## **Merika 10001**

- taipuisalle vesilukkoputkelle
- säädettävä,  $\varnothing$  57 mm
- LVI-nro 3226205

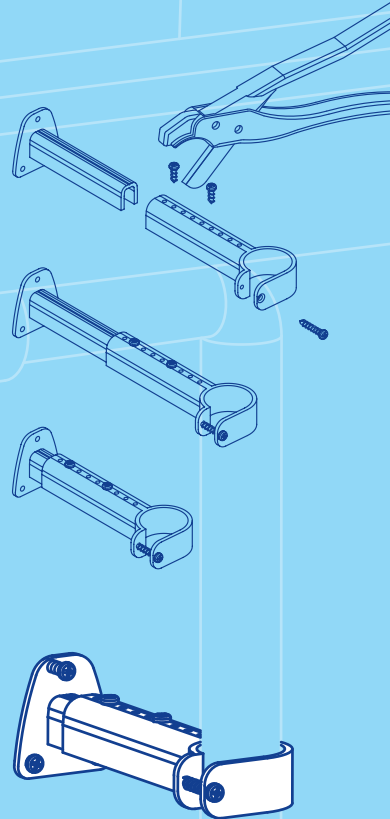


## **Merika 10002**

- suoralle ja taipuisalle vesilukkoputkelle
- säädettävä,  $\varnothing$  27-32 mm
- LVI-nro 3226207



## **Asennus**



**Meriser Oy**  
Kauppatie 2, 29900 Merikarvia  
p. 0207 189 810  
[www.merika.fi](http://www.merika.fi), [merika@meriser.fi](mailto:merika@meriser.fi)

Quality for HVAC  
Technology



# Merika stödkonsol för vattenlåsör

## Merika 10001 och 10002

### Stödkonsol för vattenlåsör av tvättbordet/tvättstället

#### Merika 10001

- för flexibelt vattenlåsör
- justerbar,  $\varnothing$  57 mm
- VVS nr 3226205

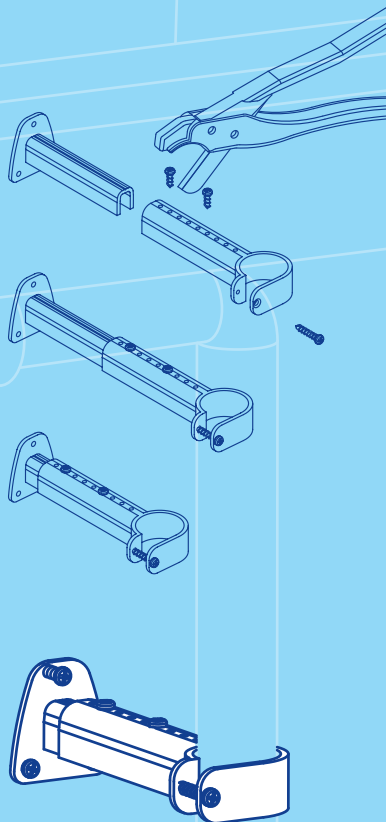


#### Merika 10002

- för rakt och flexibelt vattenlåsör
- justerbar,  $\varnothing$  27-32 mm
- VVS nr 3226207



### Installation



**Meriser Oy**  
Kauppatie 2  
29900 Merikarvia, Finland  
Tel. +358-207 189 810  
[www.merika.fi](http://www.merika.fi), [merika@meriser.fi](mailto:merika@meriser.fi)

Quality for HVAC  
Technology

